

Министерство образования и науки Российской Федерации
Южно-Уральский государственный университет
Кафедра «Общая и теоретическая физика»

537(07)
Ф-503

Л.Ф. Гладкова, А.Е. Гришкевич, С.И. Морозов,
Т.Н. Хоменко

ФИЗИКА. ЭЛЕКТРИЧЕСТВО И МАГНЕТИЗМ

Учебное пособие к выполнению лабораторных работ

Под редакцией А.Е. Гришкевича

Челябинск
Издательский центр ЮУрГУ
2014

УДК 537(076.5)+537.6 (076.5)
Ф-503

*Одобрено
объединенным научно-методическим советом по физике*

*Рецензенты:
Песин Л.А., Таскаев С.В.*

Физика. Электричество и магнетизм: учебное пособие к выполнению лабораторных работ по курсу физики / Л.Ф. Гладкова, А.Е. Гришкевич, С.И. Морозов и др.; под ред. А.Е. Гришкевича. – Челябинск: Издательский центр ЮУрГУ, 2014. – 111 с.

Учебное пособие предназначено для студентов при самостоятельной подготовке к выполнению лабораторных работ и обработке результатов измерений. Даны описания установок, методов измерений, рекомендации по представлению и обработке результатов физического эксперимента. Внимание студентов обращается на физические основы и анализ условий эксперимента, извлечение из опыта информации о физических явлениях и их закономерностях. Приведены вопросы для контроля знаний при подготовке к работе.

УДК 537(076.5)+537.6 (076.5)

© Издательский центр ЮУрГУ, 2014

ОГЛАВЛЕНИЕ

Основные правила техники безопасности	5
Порядок выполнения лабораторных работ	5
Методические указания к выполнению лабораторных работ	6
Библиографический список	7
Лабораторный комплекс «Электричество и магнетизм»	8
Генератор напряжений специальной формы (ГНСФ)	8
Генератор постоянного напряжения (ГПН) с наборным полем	9
Блок мультиметров	10
Набор миниблоков	13
Описание осциллографа	17
Контрольные вопросы	19
Работа № 1. Исследование электростатического поля методом моделирования	20
Работа № 2. Определение емкости конденсатора	25
Работа № 3. Изучение температурной зависимости сопротивления проводника и полупроводника	30
Работа № 4. Определение постоянной времени цепи, содержащей сопротивление и емкость	36
Работа № 5. Определение удельного сопротивления проводника	41
Работа № 6. Определение удельного заряда электрона методом магнетрона	47
Работа № 7. Изучение эффекта Холла в полупроводниках	54
Работа № 8. Снятие основной кривой намагничивания ферромагнетика	60
Работа № 9. Изучение зависимости магнитной проницаемости ферромагнетика от напряженности магнитного поля.....	66
Работа № 10. Изучение свойств ферромагнетика с помощью петли гистерезиса	71
Работа № 11. Определение точки Кюри и магнитного момента молекулы ферромагнетика	78
Работа № 12. Изучение затухающих электрических колебаний	85
Работа № 13. Вынужденные электрические колебания в контуре, содержащем индуктивность	92
Работа № 14. Исследование явления резонанса в электрических цепях	98

Приложения

Приложение 1. Графическое представление и обработка результатов измерений

1.1. Построение графиков	104
1.2. Графический анализ опытных данных	
1.2.1. Сравнение с теорией. Функциональные шкалы	105
1.2.2. Определение параметров линейной зависимости	105
Приближенный метод	105
Метод наименьших квадратов	107

Приложение 2. Справочные данные

2.1. Вывод расчетной формулы для определения (e/m) методом магнетрона	109
2.2. Основные физические постоянные	110
2.3. Удельные сопротивления и температурные коэффициенты сопротивления	111
2.4. Постоянная Холла и ширина запрещенной зоны	111

ОСНОВНЫЕ ПРАВИЛА ТЕХНИКИ БЕЗОПАСНОСТИ

1. Перед сборкой цепи проверьте, чтобы *все* приборы на рабочем столе были выключены.
2. При сборке цепи используйте провода с исправной изоляцией. Подключая приборы, проверяйте соблюдение норм нагрузки (рабочее напряжение конденсатора, максимальный ток для катушек индуктивности и т.п.).
3. *Только после проверки цепи преподавателем* можно включать источники питания.
4. Для проведения любых переключений в цепи необходимо отключить источник питания, чтобы избежать короткого замыкания участка цепи.
5. В подключенной к источнику напряжения цепи не касайтесь неизолированных металлических контактов.
6. Отключайте питание по окончании измерений.
7. Перед разборкой цепи проверьте, чтобы *все* приборы на рабочем столе были выключены.

ПОРЯДОК ВЫПОЛНЕНИЯ ЛАБОРАТОРНЫХ РАБОТ

1. Студенты в верхней одежде к выполнению лабораторных работ не допускаются. Перед выполнением лабораторной работы необходимо сдать верхнюю одежду в гардероб.
2. Вход в лабораторию разрешается только по приглашению преподавателя.
3. Достав из сумок все необходимое для выполнения работы, сумки, пакеты и т.п. необходимо положить в ячейки, предназначенные для этой цели. Нахождение сумок у рабочего места запрещено.
4. На первом занятии преподаватель:
 - делит группу на подгруппы (бригады) по 2 человека;
 - закрепляет каждую подгруппу за рабочим местом (столом) в лаборатории, *которое не меняется в течение всего семестра*;
 - проводит инструктаж по технике безопасности;
 - напоминает студентам о необходимости бережного отношения к лаборатории и *о материальной ответственности каждого из них* за сохранность оборудования и обстановки лаборатории.

При обнаружении повреждений оборудования персональную ответственность несут студенты, выполнявшие лабораторную работу за этим рабочим местом. Виновники обязаны возместить материальный ущерб кафедре. В завершение инструктажа студенты расписываются в лабораторном журнале в порядке подгрупп (номер подгруппы – номер лабораторного стола).

5. Лабораторные работы выполняются по расписанию, вывешенному в лаборатории. Номер подгруппы соответствует номеру лабораторного стола. *Студенты несут материальную ответственность за его состояние.* Изменение рабочего места возможно только по разрешению преподавателя. В случае обнаружения видимых повреждений, надписей и т.п. в начале занятий студенты *обязаны* уведомить об этом преподавателя.

6. После проверки подготовки студента к выполнению лабораторной работы в виде коллоквиума (теста) бригада получает методическую литературу и миниблоки у преподавателя под залог *студенческого билета*. При обнаружении повреждений миниблоков следует сразу же уведомить об этом преподавателя.
7. Собрав электрическую (монтажную) схему, необходимо пригласить преподавателя для ее проверки, и только после этого начинать выполнение работы.
8. После выполнения измерений необходимо показать полученные результаты преподавателю (необходимо заполнить части таблиц, выделенные жирной линией) и только после проверки им таблиц с экспериментальными данными электрическую схему можно разбирать.
9. После окончания лабораторной работы студент возвращает методическую литературу и миниблоки преподавателю.

МЕТОДИЧЕСКИЕ УКАЗАНИЯ К ВЫПОЛНЕНИЮ ЛАБОРАТОРНЫХ РАБОТ

1. К выполнению работы необходимо подготовиться до начала занятия в лаборатории. Кроме описания работы в данном учебном пособии, используйте рекомендованную литературу и конспект лекций. При подготовке полезно продумывать ответы на контрольные вопросы. *К выполнению работы допускаются только подготовленные студенты.*
2. Сборку электрической цепи:
 - а) выполняйте, руководствуясь правилами безопасной работы (см. выше пп.1–7);
 - б) ведите *по контурам*, начиная с основного (содержащего источник питания); мультиметр, образующий вспомогательный контур, подключайте в последнюю очередь;
 - в) *обязательно* проверяйте собранную схему *вместе с преподавателем*.
3. *Перед включением* генератора постоянного напряжения ручку регулировки напряжения выведите влево до упора.
4. При проведении эксперимента результаты измерений и расчетов записывайте четко и кратко в заранее подготовленные таблицы.
5. При обработке результатов измерений:
 - а) помните, что точность расчетов не может превышать точности результатов прямых измерений;
 - б) используйте рекомендации по построению и обработке графиков, приведенные в приложении 1;
 - в) результаты измерений записывайте в виде доверительного интервала.

6. Отчет по лабораторной работе выполняется в соответствии со стандартом СТП ЧПИ 05-87 и содержит следующие разделы:

1. *Цель работы* (дана в описании каждой работы).
2. *Схема установки* принципиальная, с необходимыми пояснениями.
3. *Основные расчётные формулы* с пояснением величин.
4. *Опытные данные* (в таблицах).
5. *Обработка результатов измерений*.
6. *Оценки точности измерений*.
7. *Графики*, построенные на миллиметровой бумаге по соответствующим правилам.
8. *Вывод* – это краткое заключение о результатах работы, *согласующееся с ее целью*.

Вывод включает в себя:

- 1) основные численные результаты расчетов;
- 2) погрешность измерений, в случае относительной погрешности более 15 % обязательны анализ и указание причин, приведших к снижению точности эксперимента;
- 3) анализ результатов:
 - сравнение опытных зависимостей (графиков) с теоретическими;
 - сравнение полученных экспериментальных значений с табличными с обязательными ссылками на источники информации;
 - сопоставление их расхождений с точностью измерений.

БИБЛИОГРАФИЧЕСКИЙ СПИСОК

1. Детлаф, А.А. Курс физики / А.А. Детлаф, Б.М. Яворский. – М.: Высшая школа, 1989. – 608 с.
2. Трофимова, Т.И. Курс физики / Т.И. Трофимова. – М.: Высшая школа, 1994. – 542 с.
3. Калашников, С.Г. Электричество / С.Г. Калашников.– М.: Наука, 1977.– 555 с.
4. Электричество и магнетизм: Рабочая тетрадь по физике для лабораторных работ / Л.Ф. Гладкова, А.Е. Гришкевич, С.И. Морозов и др.; под ред. В.П. Бескачко. – Челябинск: Изд. ЮУрГУ, 2013. – 80 с.

ЛАБОРАТОРНЫЙ КОМПЛЕКС «ЭЛЕКТРИЧЕСТВО И МАГНЕТИЗМ»

Комплекс состоит из блока генераторов напряжений с наборным полем, блока мультиметров, набора миниблоков и осциллографа.

Общий вид блока генераторов напряжений с наборным полем показан на рис. 1. Блок состоит из генератора напряжений специальной формы А, генератора постоянного напряжения с наборным полем Б.

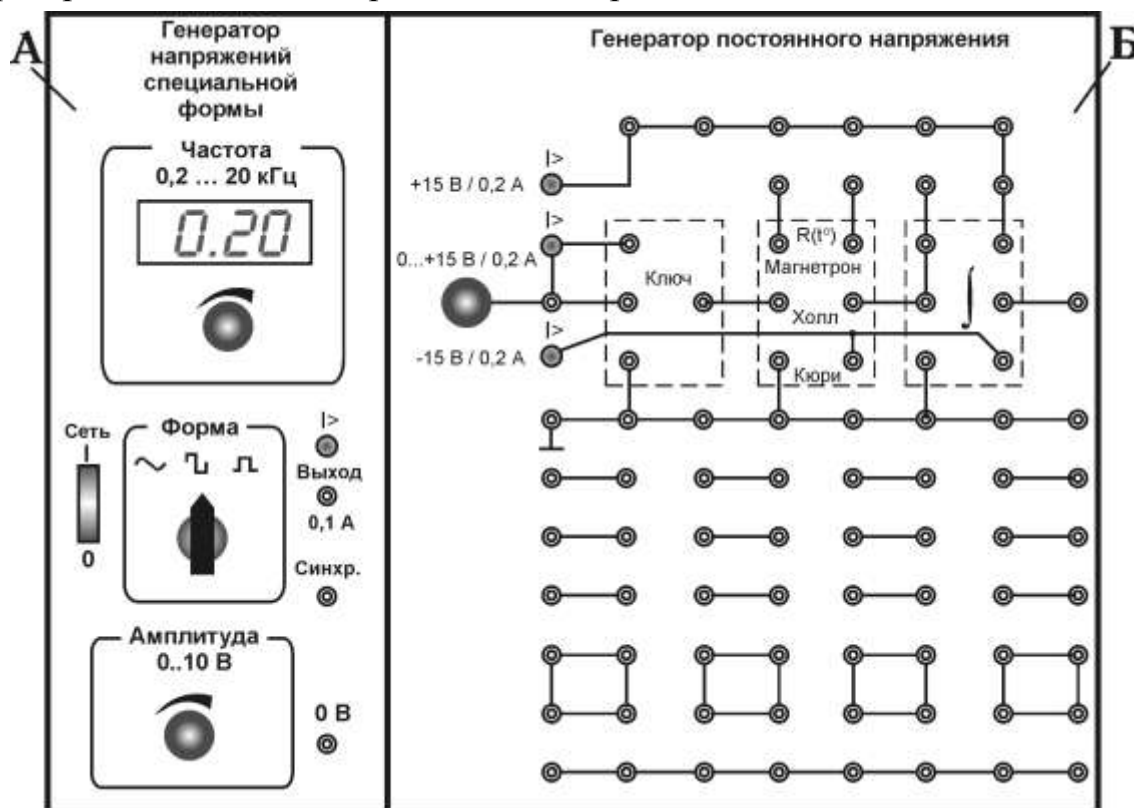


Рис. 1. Блок генераторов напряжений с наборным полем

Генератор напряжений специальной формы (ГНСФ)

Генератор (рис. 2) предназначен для получения сигнала частотой от 0,2 до 20 кГц различной формы и амплитуды. Генератор может выдавать три вида сигнала: синусоидальный (амплитуда $-10...+10$ В), биполярные импульсы (амплитуда $-10...+10$ В, ширина импульса равна половине периода), унipoлярные импульсы ($0...+10$ В, ширина импульса равна половине периода). Установку формы сигнала осуществляют ручкой 5. Частоту выходного сигнала (выход 6) регулируют ручкой 2, а амплитуду – ручкой 8. Значение частоты сигнала отображается на индикаторе 1. Для получения стабильного изображения сигнала на осциллографе в генераторе предусмотрены импульсы синхронизации (прямоугольные, заданной частоты, амплитудой +5 В, ширина импульса равна половине периода), которые можно снимать с выхода 7.

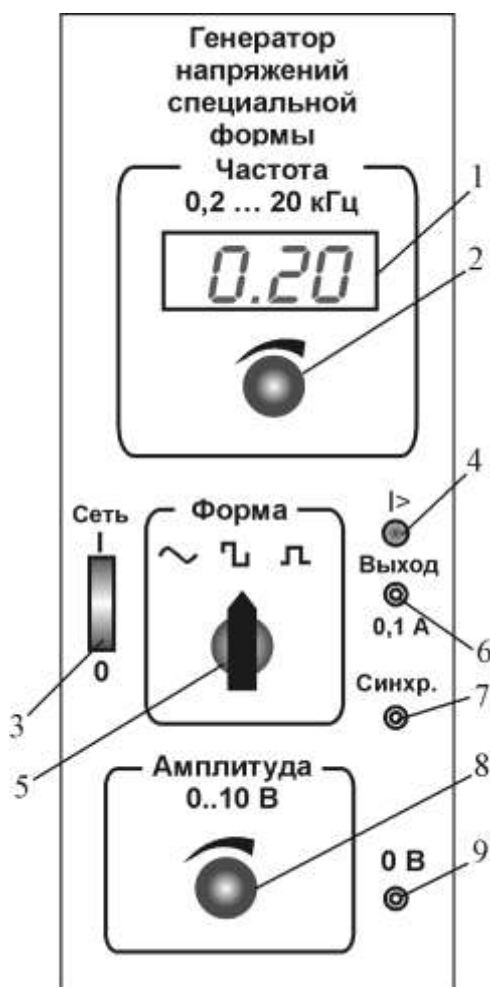


Рис. 2. Генератор напряжений специальной формы:

- 1 – индикатор частоты;
- 2 – ручка регулировки частоты;
- 3 – выключатель питания;
- 4 – индикатор перегрузки;
- 5 – ручка переключения формы сигнала:

~ – синусоидальная;

⏏ – биполярные импульсы
–10 В...+10 В;

⏏ – униполярные импульсы +10 В;

6 – выходной сигнал;

7 – выход синхронизации
осциллографа (прямоугольные
импульсы +5 В);

8 – ручка регулировки амплитуды
сигнала;

9 – нулевой выход (земля)

Генератор постоянного напряжения (ГПН) с наборным полем

Генератор (рис. 3) предназначен для получения стабилизированного постоянного напряжения –15 В, +15 В (необходимо для работы интегратора тока, вакуумной лампы и датчика Холла), и регулируемого постоянного напряжения 0...+15 В, которое регулируют ручкой 4. Напряжение подведено к наборному полю (1, 5, 6). Генератор имеет защиту от перегрузки и индикаторы перегрузки «I>» 2, 3, 7. В случае срабатывания любого из индикаторов перегрузки необходимо немедленно выключить блок и выяснить причину срабатывания: проверить схему, уменьшить регулируемое напряжение.

Наборное поле предназначено для сборки электрических схем. Черные линии на наборном поле показывают физически соединенные гнезда.

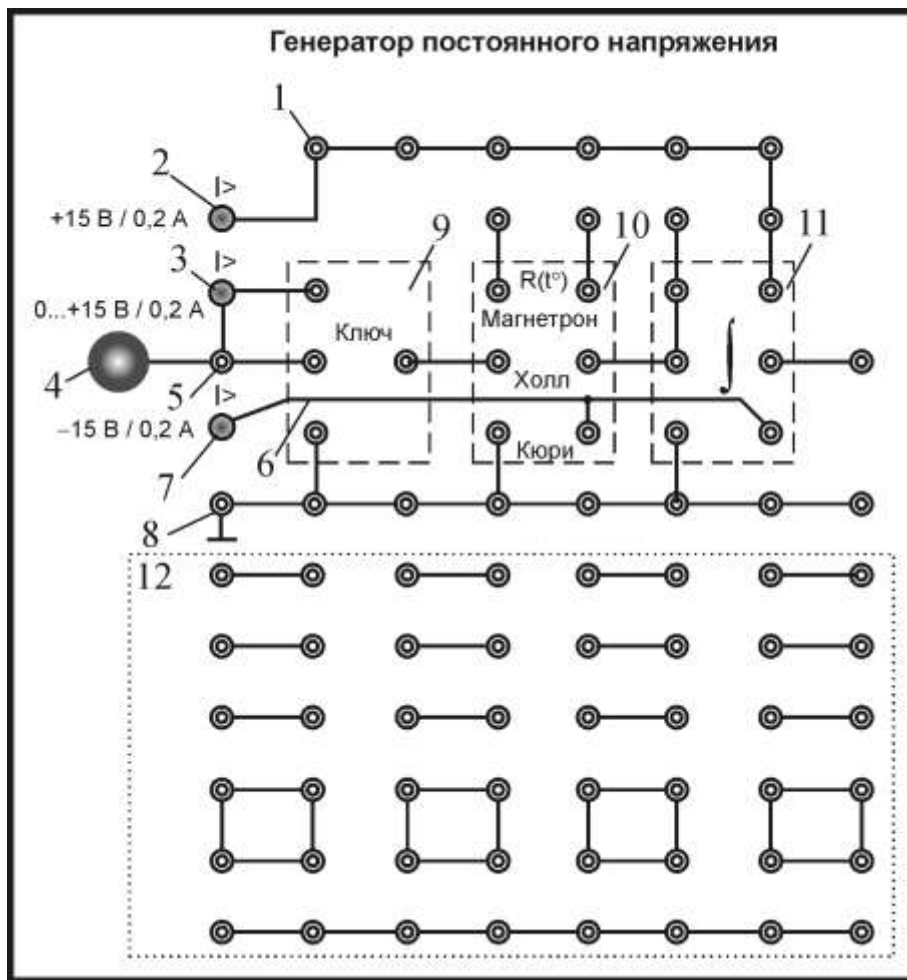


Рис. 3. Генератор постоянного напряжения с наборным полем:
 1 – стабилизированное напряжение +15 В, максимально допустимый ток 0,2 А;
 2 – индикатор перегрузки источника стабилизированного напряжения +15 В;
 3 – индикатор перегрузки источника регулируемого напряжения 0...+15 В; 4 –
 ручка регулировки напряжения; 5 – регулируемое напряжение питания 0...+15
 В, максимально допустимый ток 0,2 А; 6 – стабилизированное напряжение –
 15 В, максимально допустимый ток 0,2 А; 7 – индикатор перегрузки источника
 стабилизированного напряжения –15 В; 8 – нулевой выход (земля); 9 – место
 для подключения миниблока «Ключ»; 10 – место для подключения миниблоков
 «Исследование температурной зависимости сопротивления проводника и полу-
 проводника», «Эффект Холла», «Ферромагнетик», «Магнетрон», «Точка Кю-
 ри»; 11 – место для подключения миниблока «Интегратор тока»; 12 – поле для
 подключения миниблоков

Блок мультиметров

Блок мультиметров состоит из двух мультиметров. Мультиметр пред-
 назначен для измерения постоянного и переменного напряжений, постоянно-
 го и переменного токов, сопротивления, емкости и температуры. Общий вид
 мультиметра представлен на рис. 4.

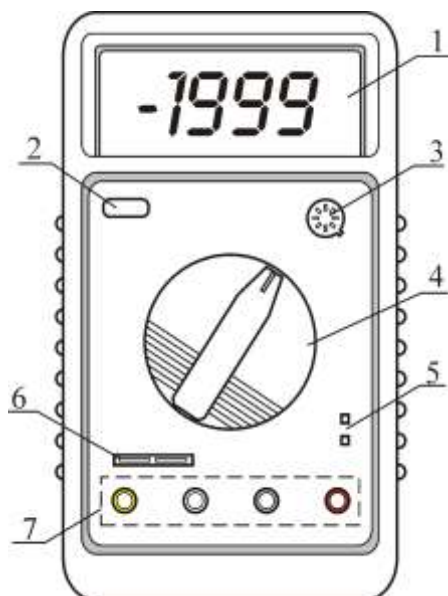


Рис. 4. Общий вид мультиметра:
 1 – дисплей; 2 – выключатель питания; 3 – гнездо для проверки транзисторов; 4 – переключатель режимов (рис. 5); 5 – разъем для подключения термопары; 6 – разъем для подключения конденсатора; 7 – входы для измерения тока, напряжения, сопротивления (рис. 6)

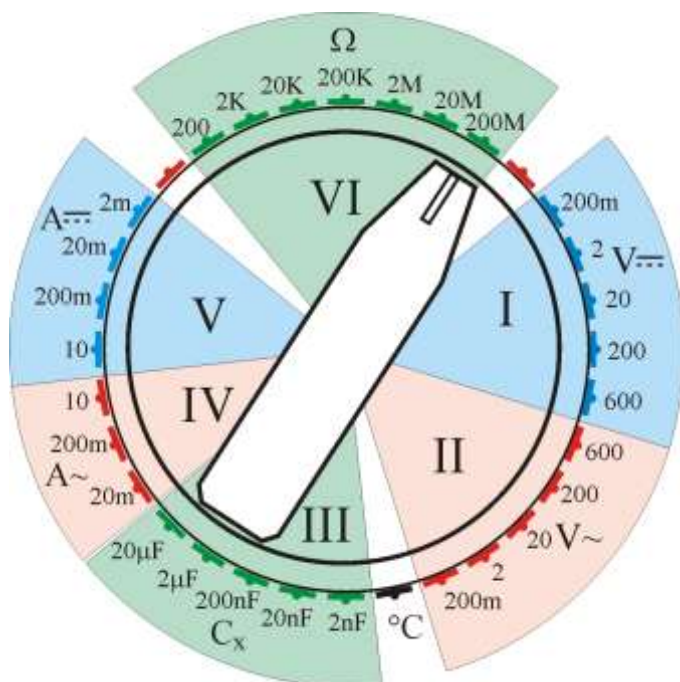


Рис. 5. Переключатель режимов

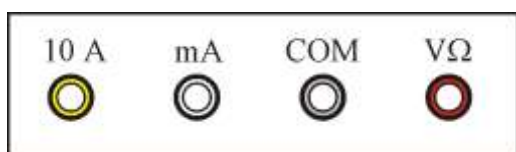


Рис. 6. Входы для измерения тока, напряжения, сопротивления:
 10 А – вход для измерения тока до 10 А; mA (А) – вход для измерения тока до 200 mA; COM – общий вход (земля); VΩ – вход для измерения напряжения и сопротивления

При использовании прибора необходимо соблюдать следующие правила:

1. Перед вращением переключателя режимов для выбора измеряемой величины отсоедините провода от схемы.
2. Если значение измеряемой величины не известно заранее, установите переключатель режимов в положение, соответствующее наибольшему значению.
3. Появление на дисплее цифры «1» указывает на то, что следует увеличить диапазон измерений.

Внимание! Если положение переключателя режимов не изменяют в течение 40 минут, мультиметр автоматически выключается. Для продолжения работы необходимо дважды нажать кнопку 2 (см. рис. 4).

Измерение напряжения

Подсоедините один провод к входу СОМ (см. рис. 6), второй к входу $V\Omega$. Установите переключатель режимов в положение $V_{\text{—}}$ (см. рис. 5, область I) для измерения постоянного напряжения или в положение V_{\sim} (см. рис. 5, область II) для измерения переменного напряжения с учетом требуемого диапазона измерений. Подсоедините провода к точкам электрической цепи, между которыми измеряется напряжение.

Диапазоны измерения переменного и постоянного напряжения $U = 0,2; 2; 20; 200; 600$ В. Погрешность измерений составляет 1,2 %.

Измерение тока

Подсоедините один провод к входу СОМ (см. рис. 6), второй к входу mA (A) или 10 A (для измерения больших токов). Установите переключатель режимов в положение $A_{\text{—}}$ для измерения постоянного тока (см. рис. 5, область V) или в положение A_{\sim} для измерения переменного тока (см. рис. 5, область IV) с учетом требуемого диапазона измерений. Подсоедините провода к точкам электрической цепи, между которыми измеряется ток.

Диапазоны измерения переменного тока $I = 20; 200$ mA; 10 A, постоянного тока $I = 2; 20; 200$ mA; 10 A. Погрешность измерений составляет 2 %.

Измерение сопротивления

Подсоедините один провод к входу СОМ (см. рис. 6), второй к входу $V\Omega$. Установите переключатель режимов в положение Ω (см. рис. 5, область VI) с учетом требуемого диапазона измерений. Подсоедините провода к измеряемому сопротивлению.

Диапазоны измерения сопротивлений $R = 200$ Ом; 2 кОм; 20 кОм; 200 кОм; 2 МОм; 20 МОм; 200 МОм. Погрешность измерений составляет 1 %.

Измерение емкости

Подсоедините провода к разъему 6 (см. рис. 4). Установите переключатель режимов в положение C_x (см. рис. 5, область III) с учетом требуемого диапазона измерений.

Диапазон измерения емкости $C = 2; 20; 200$ нФ; $2; 20$ мкФ. Погрешность измерений – 5 %.

Измерение температуры

Установите переключатель режимов в положение $^{\circ}C$ (см. рис. 5), при этом на дисплее будет показана температура окружающей среды. Вставьте провода от термопары в разъем 5 (см. рис. 4), при этом следует соблюдать полярность подсоединения («+» провода к «+» прибора). Погрешность измерений – 2 %.

Набор миниблоков

1. Миниблок «Исследование температурной зависимости сопротивления проводника и полупроводника» показан на рис. 7. Проводник 3 и полупроводник 4 помещены в электрическую печь. При установке блока на место 10 наборного поля (см. рис. 3) к выводу В нагревательного элемента печи автоматически подключается нулевой выход 8. Вывод А необходимо подключить к генератору постоянного напряжения $0...+15$ В. Внутри печи введена термопара, сигнал с которой подается на клеммы 1 миниблока, которые соединяют специальным кабелем с мультиметром.

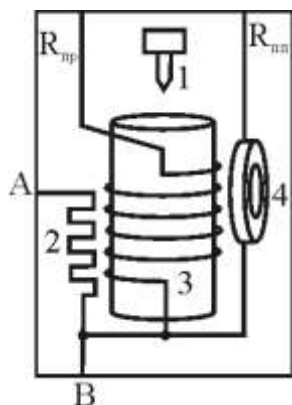


Рис. 7. Миниблок «Исследование температурной зависимости сопротивления проводника и полупроводника»: 1 – клеммы термопары для подключения к мультиметру; 2 – нагревательный элемент; 3 – проводник; 4 – полупроводник; $R_{пр}$ – вывод проводника; $R_{пн}$ – вывод полупроводника

2. Миниблок «Ключ» (рис. 8) предназначен для замыкания электрических цепей и переключения элементов электрической цепи. Переключение осуществляют с помощью тумблера. В положении А соединены выходы С и D, в положении В – Е и D.

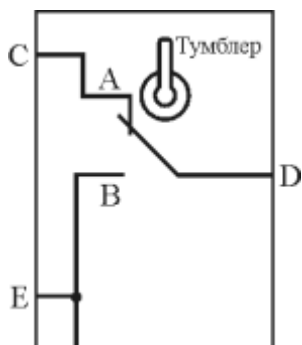


Рис. 8. Миниблок «Ключ»

3. Миниблок «Интегратор тока» (рис. 9) предназначен для измерения заряда, протекающего в цепи (входы А, В – интегрирование по току), и преобразования его в сигнал (выход С), измеряемый мультиметром ($U \sim q$). В случае, если накопленный заряд превышает допустимый уровень, загорается индикатор 1 «Перегрузка». Для сброса заряда, накопленного интегратором, необходимо тумблер 4 перевести в положение «Сброс». Интегратор тока *всегда* устанавливаются на место 11 наборного поля (см. рис. 3). Питание интегратора автоматически осуществляется от генератора постоянных напряжений (входы 2 и 5 подключаются к +15 В и –15 В соответственно).

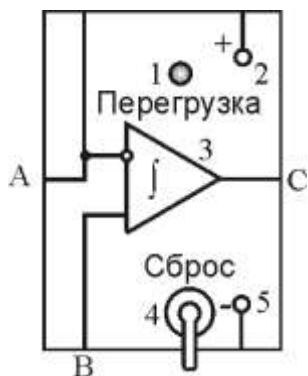


Рис. 9. Миниблок «Интегратор тока»: А – вход; 1 – индикатор перегрузки; 2 – питание интегратора +15 В (подключается автоматически); 3 – интегратор; С – выход на измерительный прибор (мультиметр); В – вход (земля, подключается автоматически); 4 – демпферный ключ; 5 – питание интегратора –15 В (подключается автоматически)

4. Миниблок «Эффект Холла» (рис. 10) предназначен для исследования эффекта Холла. При установке миниблока на место 10 наборного поля (см. рис. 3) датчик Холла 3 автоматически подключается к земле (вход В) ГПН. Вход С необходимо подключить к стабилизированному напряжению +15 В, в результате чего в датчике устанавливается рабочий ток 5 мА. Вход А электромагнита следует подключить к регулируемому напряжению 0...+15 В. При этом напряжение с датчика Холла снимают с выходов DE. Направление магнитного поля можно изменять с помощью переключателя 2.

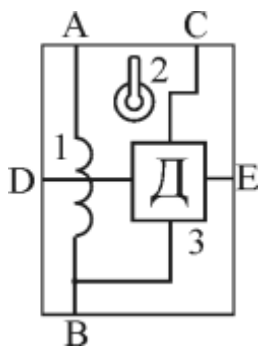


Рис. 10. Миниблок «Эффект Холла»: 1 – электромагнит; 2 – переключатель направления тока в обмотке электромагнита; 3 – датчик Холла

5. Миниблок «Конденсатор» (рис. 11) содержит конденсатор емкостью C , указанной на блоке.



Рис. 11. Миниблок «Конденсатор»

6. Миниблок «Сопротивление» (рис. 12) содержит сопротивление R (значение указано на блоке).



Рис. 12. Миниблок «Сопротивление»

7. Миниблок «Катушка» (рис. 13) содержит катушку с индуктивностью L (значение указано на блоке).



Рис. 13. Миниблок «Катушка»

8. Миниблок «Точка Кюри» (рис. 14) предназначен для исследования магнитных свойств ферромагнетика.

Ферромагнитный сердечник (тороид) 3 с первичной обмоткой N_1 (выходы AD) и вторичной обмоткой N_2 (выходы CD) помещен в электрическую печь. Нагревательный элемент 2 электрической печи подключают к генератору постоянных напряжений через выводы BD. Внутри печи введена термопара, сигнал с которой подается на клеммы 1 блока, которые соединяют специальным кабелем с мультиметром. Блок *всегда* устанавливают на место 10 наборного поля (см. рис. 3), при этом вывод D автоматически соединяется с нулевым выводом 8 ГПН.

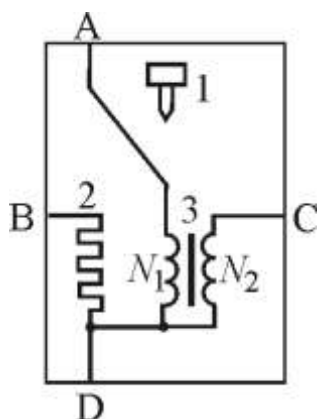


Рис. 14. Миниблок «Точка Кюри»: 1 – клеммы термопары для подключения к мультиметру; 2 – нагревательный элемент; 3 – ферромагнитный сердечник с первичной обмоткой N_1 и вторичной обмоткой N_2

9. Миниблок «Магнетрон» предназначен для определения удельного заряда электрона (рис. 15).

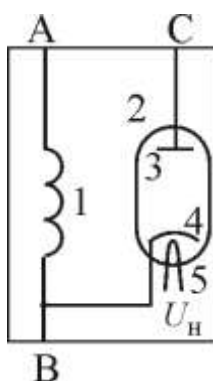
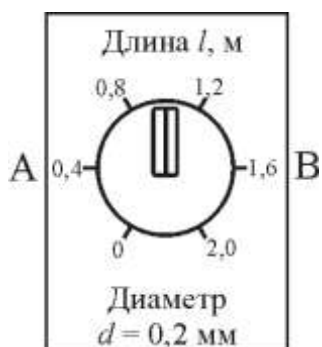


Рис. 15. Миниблок «Магнетрон»: 1 – соленоид; 2 – электронная вакуумная лампа; 3 – анод; 4 – катод; 5 – нагреватель

Основой магнетрона является вакуумная лампа 2. При нагреве катода 4 лампы нагревателем 5, напряжение на который подается автоматически, с поверхности катода эмитируются электроны. Под действием электрического

поля, создаваемого генератором постоянных напряжений, подключенным к выводам ВС, электроны движутся по направлению к аноду 3. Лампа 2 находится внутри соленоида 1, который подключают к генератору постоянных напряжений (выводы АВ), при этом возникающий в соленоиде ток создает магнитное поле внутри лампы, которое отклоняет электроны. Миниблок *всегда* подключают на место 10 наборного поля (см. рис. 3).



10. Миниблок «Сопротивление проводника» (рис. 16) предназначен для определения удельного сопротивления проводника (выводы АВ). Длина и диаметр проводника указаны на блоке.

Рис. 16. Миниблок «Сопротивление проводника»

11. Миниблок «Реостат» (рис. 17) предназначен для регулирования сопротивления между входами АС и ВС с помощью ручки 1. Маркировка на блоке указывает сопротивление между АС. Сопротивление между входами АВ постоянно и равно 1,0 кОм.

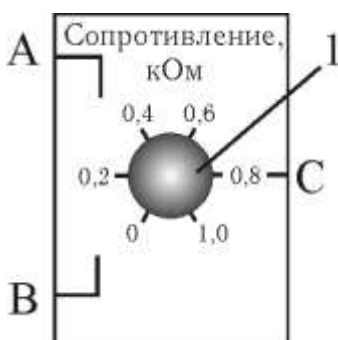


Рис. 17. Миниблок «Реостат»: 1 – ручка регулировки сопротивления

12. Миниблок «Ферромагнетик» (рис. 18) предназначен для изучения магнитных свойств сердечника.

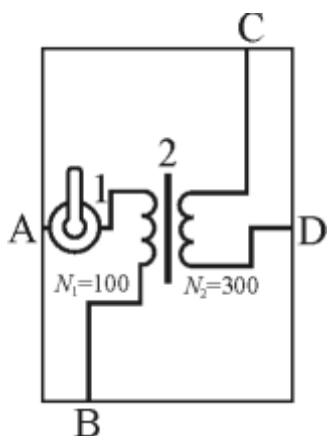


Рис. 18. Миниблок «Ферромагнетик»: 1 – переключатель направления тока в первичной обмотке; 2 – ферромагнитный сердечник (тороид) с первичной обмоткой N_1 (выводы АВ) и вторичной обмоткой N_2 (выводы CD)

13. Миниблок «Катушка с сердечником» (рис. 19) представляет собой каркас, на который намотано N витков провода. В каркас может вставляться ферромагнитный сердечник.

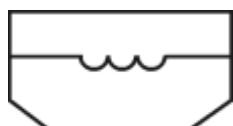


Рис. 19. Миниблок «Катушка с сердечником»

Описание осциллографа

GOS-620 (рис. 20) – это двухканальный осциллограф со встроенным многофункциональным генератором. Полоса пропускания осциллографа 20 МГц, максимальная чувствительность 1 мВ/дел., максимальный коэффициент развертки 0,2 мкс/дел. Возможно установление времени развертки 100 нс/дел. Осциллограф имеет 12,5 см прямоугольную электронно-лучевую трубку с красной внутренней шкалой.

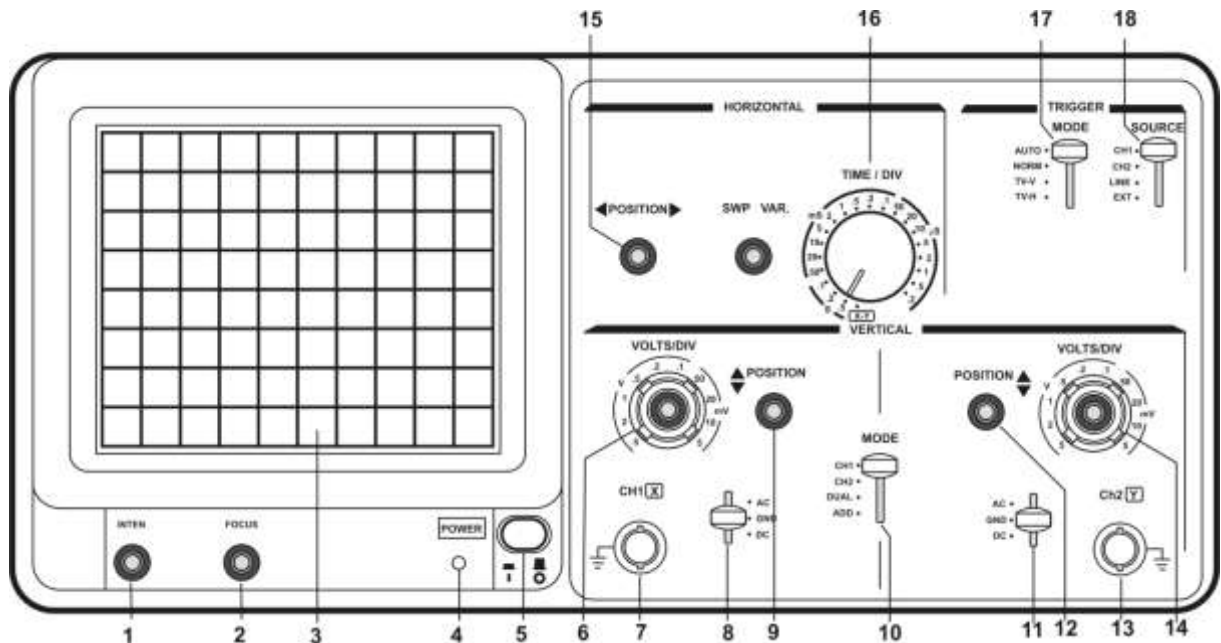


Рис. 20. Осциллограф GOS-620:

- 1 – ручка управления яркостью луча осциллографа;
- 2 – ручка фокусировки луча для получения более резкого изображения;
- 3 – сетка для облегчения наблюдения за лучом;
- 4 – индикатор включения питания;
- 5 – кнопка включения осциллографа;
- 6, 14 – ручка выбора чувствительности по вертикали (VOLTS/DIV), от 5 мВ/дел. до 10 В/дел. для первого и второго канала соответственно;
- 7 – вход первого канала CH 1. При работе в режиме «X–Y» вход для оси X;
- 8, 11 – переключатель выбора режима соединения между входным сигналом и усилителем оси Y для первого и второго каналов соответственно (AC – переменный ток; GND – вход усилителя заземлен и входной сигнал отключен; DC – постоянный ток);
- 9, 12 – ручки управления лучом по вертикали;
- 10 – переключатель режимов каналов CH1 и CH2 (CH1 – однолучевой режим работы с сигналом канала 1; CH2 – однолучевой режим работы с сигналом канала 2; DUAL – двухлучевой режим работы с сигналом обоих каналов; ADD – осциллограф показывает алгебраическую сумму сигналов с двух каналов);

13 – вход второго канала CH2. При работе в режиме «X–Y» вход для оси Y;

15 – ручка управления лучом по горизонтали;

16 – переключатель развертки времени от 0,2 мкс/дел. до 0,5 с/дел.; положение X–Y – осциллограф работает в режиме X–Y, сигнал вдоль оси X подается с канала CH1, а по оси Y с канала CH2;

17 – ручка выбора развертки (AUTO – если нет сигнала синхронизации или он меньше 25 Гц, развертка переходит в автоколебательный режим; NORM – развертка запускается только при наличии входного сигнала; TV-V – синхронизация по вертикали (по кадрам); TV-H – синхронизация по горизонтали (по строкам);

18 – ручка выбора источника сигнала развертки (CH1 – развертка синхронизируется сигналом с первого канала; CH2 – развертка синхронизируется сигналом со второго канала; LINE – развертка синхронизируется от сети; EXT – развертка синхронизируется внешним сигналом)

Работа в режиме X–Y
(лабораторная работа №10)

Подключите провода к входам 7 и 13.

Включите кнопку 5 и убедитесь, что горит индикатор сети 4. В течение приблизительно 20 секунд на экране должна появиться линия развертки.

Установите ручку 16 в позицию «X–Y». В этом режиме в качестве источника сигнала для оси X используется канал 1 (CH1), а сигнала для оси Y – канал 2 (CH2).

Установите изображение в центр экрана осциллографа, используя ручки 12 (ось Y) и 15 (ось X).

Отрегулируйте размер изображения вдоль оси Y, используя ручку 14, вдоль оси X – ручку 6.

Установите желательную яркость и фокус изображения с помощью ручек 1 и 2.

Работа в однолучевом режиме
(лабораторная работа №12)

Включите кнопку 5 и убедитесь, что горит индикатор сети 4. В течение приблизительно 20 секунд на экране должна появиться линия развертки.

Ручку 18 установите в положение CH1, ручку выбора развертки 17 в положение AUTO.

Подсоедините провод ко входу первого канала 7. С помощью переключателей 6 (В/ДЕЛ) и 16 (ВРЕМЯ/ДЕЛ) установите желаемые размеры сигнала.

Установите желательную яркость и фокус изображения с помощью ручек 1 и 2.

Контрольные вопросы

1. Из каких частей состоит лабораторный комплекс «Электричество и магнетизм»? Для чего они предназначены?
2. Сигналы какой формы может вырабатывать генератор напряжений специальной формы? Как изменить форму сигнала?
3. Как определить, что генератор напряжений перегружен? Что нужно сделать при наличии перегрузки?
4. Какие величины позволяет измерить мультиметр?
5. Как необходимо подсоединить мультиметр для измерения тока? Какие входы мультиметра нужно задействовать? В какую позицию установить переключатель режимов?
6. Как подсоединить мультиметр для измерения переменного напряжения?
7. Как измерить сопротивление мультиметром? Какова точность измерения?
8. Куда следует подключать блок «Интегратор тока»? Для чего он предназначен?

Работа № 1

ИССЛЕДОВАНИЕ ЭЛЕКТРОСТАТИЧЕСКОГО ПОЛЯ МЕТОДОМ МОДЕЛИРОВАНИЯ

ЦЕЛЬ: построение картины силовых линий и эквипотенциальных поверхностей исследуемого электростатического поля, определение напряженности исследуемой точки поля.

ОБОРУДОВАНИЕ: генератор постоянного напряжения, слабопроводящая пластина с электродами, зонд, мультиметр.

В в е д е н и е

Электрический заряд создает в окружающем пространстве поле – особую форму материи, посредством которой осуществляется взаимодействие между электрическими зарядами. Пространство, в котором есть электрическое поле, является областью проявления электрических сил. Электростатическое поле в каждой точке характеризуется значениями напряженности \vec{E} и потенциала φ , которые являются силовой и энергетической характеристиками поля в данной точке.

Электрическое поле можно изобразить графически с помощью силовых линий. Силовая линия – это линия, касательная к которой в каждой точке совпадает с вектором напряженности электрического поля. Силовые линии не пересекаются, так как напряженность поля в каждой точке имеет одно определенное направление. Для графического изображения поля можно использовать либо силовые линии, либо эквипотенциальные поверхности. Эквипотенциальной поверхностью называют геометрическое место точек одинакового потенциала.

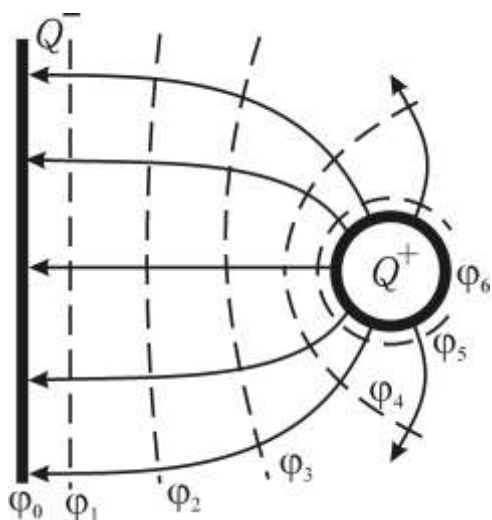


Рис. 1. Картина эквипотенциальных и силовых линий

На рис. 1 показаны силовые (сплошные) и эквипотенциальные (пунктирные) линии электростатического поля, созданного заряженной плоскостью и точечным зарядом. Эквипотенциальные линии изображены в сечении эквипотенциальных поверхностей плоскостью чертежа. Эквипотенциальные поверхности проводят с одинаковым шагом $\Delta\varphi$. Как и силовые линии, они не пересекаются, так как каждой точке поля соответствует только одно значение φ .

Перемещение заряда вдоль эквипотенциальной поверхности не требует совершения работы: $A = Q \cdot \Delta\varphi = 0$, так как $\Delta\varphi = 0$. С другой стороны, работа силы F на элементарном перемещении $d\vec{l}$

$$A = \int_1^2 F \cdot d\vec{l} \cdot \cos \alpha,$$

откуда следует, что при $F \neq 0$ и $d\vec{l} \neq 0$ величина $\cos \alpha = 0$.

Это означает, что действующая на заряд сила перпендикулярна перемещению вдоль поверхности равного потенциала. Следовательно, силовые линии перпендикулярны любой эквипотенциальной поверхности (рис. 2).

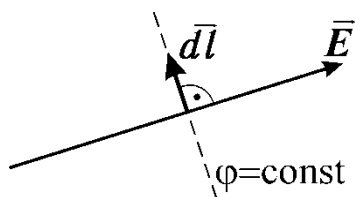


Рис. 2. Расположение силовых (сплошная) и эквипотенциальных (пунктирная) линий

Связь потенциала с напряженностью поля в данной точке выражается соотношением

$$\vec{E} = - \overrightarrow{\text{grad}} \varphi, \quad (1)$$

где

$$\overrightarrow{\text{grad}} \varphi = \frac{d\varphi}{dx} \vec{i} + \frac{d\varphi}{dy} \vec{j} + \frac{d\varphi}{dz} \vec{k}. \quad (2)$$

Градиент функции $\varphi(x, y, z)$ есть вектор, направленный в сторону максимального возрастания этой функции, модуль которого равен производной функции φ по тому же направлению:

$$\overrightarrow{\text{grad}} \varphi = \frac{d\varphi}{dn} \vec{n}, \quad (3)$$

где n – единичная нормаль к эквипотенциальной поверхности.

Таким образом, из выражений (1) и (3) следует, что вектор напряженности электростатического поля в каждой точке численно равен скорости изменения потенциала вдоль силовой линии и направлен в сторону убывания потенциала:

$$\vec{E} = - \frac{d\varphi}{dn} \vec{n}. \quad (4)$$

М е т о д и с с л е д о в а н и я п о л я

При конструировании многих электронных приборов требуется изучение электростатического поля в пространстве, заключенном между электродами. Изучить поле – это значит определить в каждой его точке значения \vec{E} и φ . Теоретический расчет \vec{E} и φ возможен лишь в случае полей, создаваемых электродами простой конфигурации. Сложные электростатические поля исследуют экспериментально.

Для изучения полей используют экспериментальные методы их моделирования. Один из них основан на применении слабопроводящей пластины с электродами. Электростатическое поле заменяют электрическим полем, в котором на электроды подают такие же потенциалы, как и в моделируемом поле. Несмотря на движение заряженных частиц, плотность зарядов на электродах постоянна, так как на место зарядов, уходящих по слабопроводящей пластинке, непрерывно поступают новые. Поэтому заряды электродов создают в пространстве такое же электрическое поле, как и неподвижные заряды той же плотности, а *электроды являются эквипотенциальными поверхностями*. Использование пластины позволяет применять токоизмерительные приборы, более простые и надежные в работе, чем электростатические.

При исследовании поля находим положение эквипотенциальных поверхностей, используя для измерения потенциалов точек поля метод зонда. Электрический зонд представляет собой остроконечный проводник, который помещают в ту точку, где нужно измерить потенциал. В проводящей среде потенциал зонда равен потенциалу исследуемой точки поля.

Полученная картина эквипотенциальных поверхностей исследуемого поля позволяет провести силовые линии (ортогонально поверхностям) и вычислить значение напряженности E в любой точке по формуле (4), как среднее значение на участке длины Δn :

$$E \approx - \left| \frac{\Delta \varphi}{\Delta n} \right| = \frac{\varphi_1 - \varphi_2}{\Delta n}, \quad (5)$$

где φ_1 и φ_2 – потенциалы соседних эквипотенциальных поверхностей, Δn – кратчайшее расстояние между ними (по нормали).

В настоящей работе для изучения электростатического поля используют метод слабопроводящей пластины.

О п и с а н и е у с т а н о в к и

Для исследования электростатического поля собирают электрическую цепь по схеме, представленной на рис. 3.

Если зонд 3 поместить в произвольную точку пластины 5, то мультиметр 1 покажет значение потенциала поля в этой точке, измеренное относительно электрода 2, потенциал которого принимается равным нулю. Совокупность точек исследуемого поля с таким же значением потенциала образует эквипотенциальную поверхность.

П о р я д о к в ы п о л н е н и я р а б о т ы

Выполнение измерений

1. Соберите электрическую цепь по схеме, показанной на рис. 3.

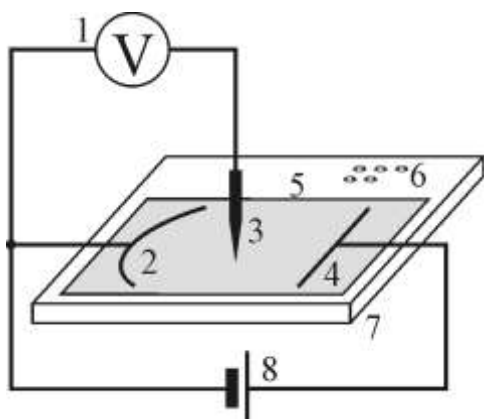


Рис. 3. Электрическая схема: 1 – мультиметр (режим V_{DC} 20 В, входы COM, V_{Ω}); 2, 4 – электроды; 3 – зонд; 5 – слабопроводящая пластина; 6 – входы для подключения блоков (рис. 4); 7 – блок моделирования полей; 8 – генератор постоянного напряжения (регулируемое напряжение 0...+15 В)

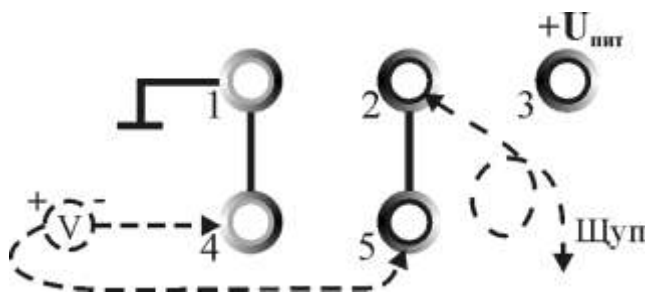


Рис. 4. Входы для подключения блоков: 1, 3 – входы для подключения генератора постоянного напряжения; 2 – вход для подключения зонда; 4, 5 – входы для подключения мультиметра

2. Ручку 4 регулировки напряжения генератора постоянных напряжений (см. рис. 3 на с. 10) установите влево до упора. Включите генератор.
3. Касаясь электродов зондом 3, определите, какой электрод имеет нулевой потенциал φ_0 .
4. Вращая ручку 4 регулировки напряжения, установите потенциал другого электрода (по заданию преподавателя), контролируя его мультиметром. Значения потенциалов электродов укажите на картине поля. Таким образом, найдены две эквипотенциальные поверхности.
5. Перемещая зонд от электрода с нулевым потенциалом, находите точки с потенциалом $\varphi_1 = 2$ В и наносите их на картину поля. При этом удобно начать с точки на оси симметрии поля, затем смещать зонд влево или вправо от оси с постоянным шагом (10...20 мм), и, двигая по прямой параллельной оси симметрии, найти точку заданного потенциала. *По возможности для первой и последней эквипотенциальных линий найдите по 2–3 точки за электродами!*
6. Соедините точки одинакового потенциала плавной линией. На картине поля укажите значение потенциала данной линии.
7. Проведите измерения для каждой поверхности равного потенциала $\varphi_i = 4, 6, 8, 10, 12$ В.

Обработка результатов измерений

1. Постройте график зависимости потенциала от расстояния от электрода с нулевым потенциалом $\varphi(r)$.
2. На картине исследуемого поля покажите силовые линии.
3. Для трех точек поля, заданных преподавателем, рассчитайте значение напряженности электростатического поля по формуле (5).
4. В выводе по работе сделайте анализ исследуемого поля: выясните, где располагается область более сильного поля и чем она выделяется на картине поля и на графике $\varphi(r)$.

К о н т р о л ь н ы е в о п р о с ы

1. Дайте определение эквипотенциальной поверхности. Каковы ее свойства?
2. Назовите свойства силовых линий поля.
3. От чего зависит сила, действующая на заряд в электростатическом поле (ЭСП)?
4. Что характерно для однородного ЭСП?
5. Запишите уравнение, связывающее величины \vec{E} и φ .
6. Как направлены векторы \vec{E} , \vec{F} , $\overrightarrow{\text{grad}} \varphi$ и ускорения частицы \vec{a} , движущейся в ЭСП?
7. Как проводят эквипотенциальные и силовые линии на картине исследуемого поля?
8. Как определяют направление силовых линий, используя свойства вектора градиента потенциала?
9. Каким образом в работе находят напряженность в точках исследуемого ЭСП?
10. Укажите назначение мультиметра в электрической цепи.

Л и т е р а т у р а

1. Детлаф, А.А. Курс физики / А.А. Детлаф, Б.М. Яворский. – М.: Высшая школа, 1989.– §§ 13.3, 13.4, 14.1.
2. Калашников, С.Г. Электричество / С.Г. Калашников.– М.: Наука, 1977. – §§ 8, 9, 13, 19, 20, 62.

Работа № 2

ОПРЕДЕЛЕНИЕ ЕМКОСТИ КОНДЕНСАТОРА

ЦЕЛЬ: ознакомиться с методами определения емкости конденсатора C .

ОБОРУДОВАНИЕ: генератор напряжений, мультиметры, миниблоки «Интегратор тока», «Ключ», «Конденсатор» эталонной (известной) емкости, «Конденсатор» неизвестной емкости.

В в е д е н и е

Измерение емкости конденсатора можно осуществить различными методами. В данной работе в основу измерения емкости положено соотношение между зарядом конденсатора Q , его емкостью C и разностью потенциалов U на обкладках конденсатора:

$$Q = CU. \quad (1)$$

М е т о д и з м е р е н и я

Метод измерения емкости конденсатора включает в себя градуировку интегратора тока, определение неизвестной емкости двумя методами, контроль правильности результата градуировки путем измерения емкости C батареи из двух конденсаторов известной емкости.

В данной работе для измерения заряда используется интегратор тока. При этом величина заряда, прошедшего через него, пропорциональна показанию вольтметра n :

$$Q = \gamma n, \quad (2)$$

где γ – градуировочная постоянная.

Расчетную формулу для измеряемой емкости найдем, используя равенства (1) и (2):

$$C = \gamma n / U. \quad (3)$$

Определение градуировочной постоянной (градуировку прибора) выполняют также с помощью формулы (3), проводя измерения для эталонного конденсатора с известной емкостью C . При этом выражение

$$\gamma = C_3 U_3 / n_3 \quad (4)$$

позволяет рассчитать величину γ (величины с индексом «э» относятся к измерениям с эталонным конденсатором).

Для проверки правильности градуировки прибора необходимо с его помощью провести измерение какой-либо известной емкости. Для этого можно использовать емкость, полученную путем соединения двух конденсаторов C_3 и C_x , предварительно измерив неизвестную емкость C_x . Сравнивая измеренное значение емкости соединенных конденсаторов $C_{\text{эксп}}$ с рассчитанным по известным формулам для параллельного ($C_{\text{расч}} = \sum C_i$) и последовательного ($1/C_{\text{расч}} = \sum 1/C_i$) соединений, проверяем надежность градуировки.

О п и с а н и е у с т а н о в к и

Схема электрической цепи представлена на рис. 1, монтажная схема – на рис. 2.

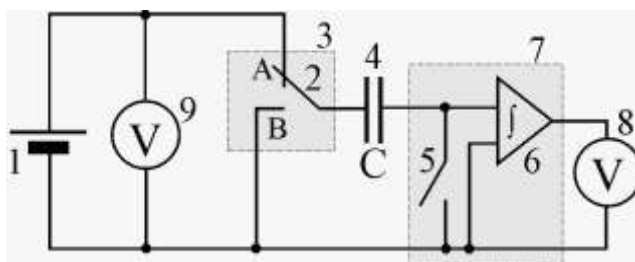


Рис. 1. Электрическая схема: 1 – генератор постоянного регулируемого напряжения 0...+15 В; 2 – переключатель; 3 – миниблок «Ключ»; 4 – исследуемый конденсатор; 5 – демпфирующий ключ; 6 – интегратор тока; 7 – миниблок «Интегратор тока»; 8 – мультиметр (режим V_{DC} 20 В, входы COM, $V\Omega$); 9 – мультиметр (режим V_{DC} 20 В, входы COM, $V\Omega$)

Для зарядки конденсатора переключатель 2 устанавливают в положение А, а демпфирующий ключ 5 замыкают (положение «Сброс»). Конденсатор заряжают до напряжения U (не более 4 В), контролируемого вольтметром 9. Перед измерением демпфирующий ключ 5 размыкают, а переключатель 2 переводят в положение В. При этом заряд, имеющийся на обкладках конденсатора, пройдет через интегратор тока и будет зафиксирован вольтметром 8 (показание вольтметра n).

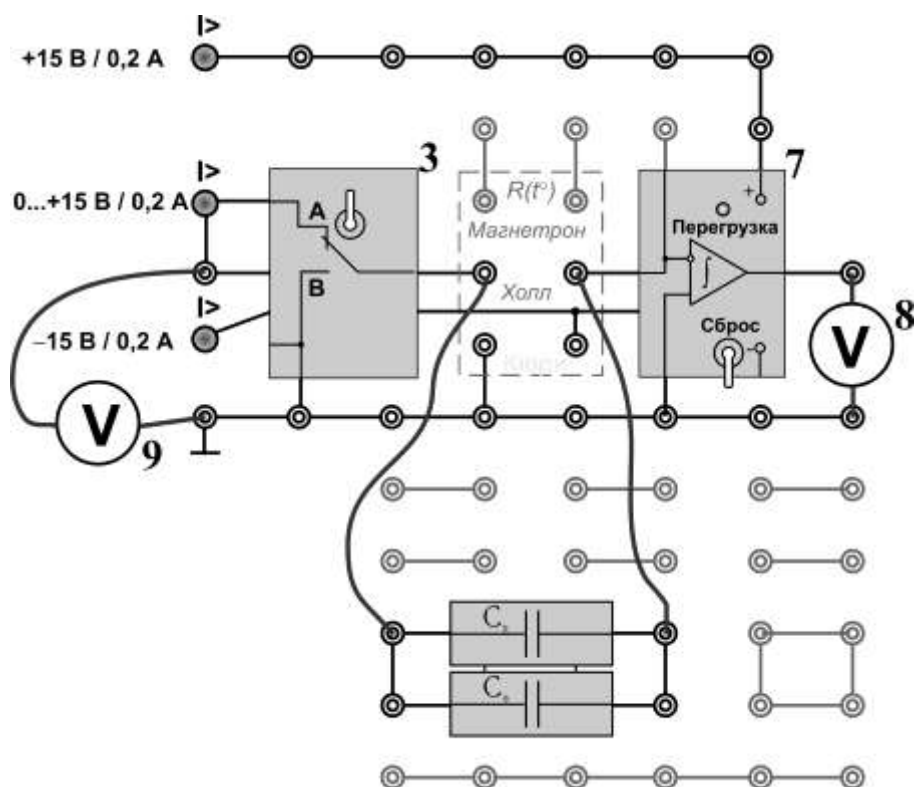


Рис. 2. Монтажная схема

П о р я д о к в ы п о л н е н и я р а б о т ы

Выполнение измерений

1. С помощью мультиметра измерьте неизвестную емкость конденсатора C_x (см. с. 13), запишите результат в табл. 1, точность измерения мультиметра $\delta_C = 5\%$.
2. Соберите электрическую цепь по схеме, приведенной на рис. 2, подключив конденсаторы параллельно.
3. Зарядите конденсаторы, для этого:
 - а) демпфирующий ключ 5 интегратора 7 установите в положение «Сброс»;
 - б) переключатель 2 установите в положение А;
 - в) регулируя напряжение зарядки конденсатора ручкой регулировки напряжения 4 (рис. 3, с.10), установите его не более 4 В (отсчет по мультиметру 9).
4. Разрядите заряженный конденсатор через интегратор. Для этого разомкните демпфирующий ключ 5 и переведите переключатель 2 в положение В. Запомните максимальное показание мультиметра 8.
5. Повторите пункты 3 и 4 несколько раз, подобрав такое напряжение зарядки, при котором показания n мультиметра 8 при разрядке составили 9–10 В (величина, пропорциональная заряду конденсатора). Запишите это напряжение в табл. 1 и далее в ходе лабораторной работы *не изменяйте его*.

Таблица 1

№	Напряжение зарядки конденсатора $U =$ В			
	Известный конденсатор	Неизвестный конденсатор	Соединение конденсаторов	
	$C_3 = \pm$ мкФ	$C_x =$ мкФ	параллельное	последовательное
	n_3 , дел	n_x , дел	n , дел	n , дел
1				
...				
5				
Среднее				

6. Не меняя напряжение, выполните 5 измерений n , записывая значения в табл. 1 (параллельное соединение).
7. Подключите последовательно соединенные конденсаторы и выполните 5 измерений n , запишите результаты в табл. 1.
8. Проведите измерения величины n для эталонного и неизвестного конденсаторов отдельно.

Обработка результатов измерений

- Используя данные табл. 1, рассчитайте градуировочную постоянную γ (формула 4).
- Рассчитайте неизвестную емкость C_x и емкость параллельно и последовательно соединенных конденсаторов по формуле (3). Результаты расчетов записывайте в табл. 2.

Таблица 2

C_x , мкФ		Емкость соединения C , мкФ			
		Параллельное		Последовательное	
эксп.	мультиметр	эксп.	расч.	эксп.	расч.
		$\frac{ C_{\text{эксп}} - C_{\text{расч}} }{C_{\text{расч}}} \cdot 100\% =$		$\frac{ C_{\text{эксп}} - C_{\text{расч}} }{C_{\text{расч}}} \cdot 100\% =$	

- Оцените относительную погрешность величины C_x :

$$\delta_{C_x} = \sqrt{\delta_{C_3}^2 + \delta_{n_x}^2 + \delta_U^2},$$

где $\delta_{C_3} = \frac{\Delta C_3}{C_3} \cdot 100\%$, $\delta_{n_x} = \frac{\Delta n_x}{\bar{n}_x} \cdot 100\%$, $\delta_U = 1,2 \%$, $\Delta n_x = \frac{n_{x\max} - n_{x\min}}{2}$.

- Используя значения емкостей C_3 и C_x , по формулам для соединения конденсаторов вычислите величины $C_{\text{расч}}$.
- Найдите относительное отклонение опытных значений от $C_{\text{расч}}$ (в %).
- Сопоставляя это отклонение с относительной погрешностью измерений δ_{C_x} , сделайте заключение о точности измерений.
- Сравните результаты измерения C_x .

К о н т р о л ь н ы е в о п р о с ы

- Дайте определения величин емкости проводника и конденсатора.
- От каких величин зависит емкость проводника и конденсатора?
- Как изменится емкость конденсатора при изменении проницаемости диэлектрика ϵ_r или расстояния между обкладками d в случае: а) конденсатор отключен от источника тока; б) без отключения?
- Запишите формулы для расчета емкости при последовательном и параллельном соединениях конденсаторов. Как изменяется емкость при параллельном и последовательном соединениях по сравнению с емкостью одного конденсатора?
- Сравните параметры (заряд, напряжение) одного конденсатора и батареи конденсаторов, соединенных:
 - последовательно;
 - параллельно.

6. Какую величину измеряют интегратором? От чего зависят показания n прибора?
7. Что показывает величина градуировочной постоянной γ ?
8. Какие величины необходимо измерить для градуировки прибора?
9. Какие формулы используют для определения γ , C_x , $C_{\text{эксп}}$, $C_{\text{расч}}$?

Л и т е р а т у р а

1. Детлаф, А.А. Курс физики / А.А. Детлаф, Б.М. Яворский. – М.: Высшая школа, 1989.– §§ 16.2, 16.3.
2. Калашников, С.Г. Электричество / С.Г. Калашников.– М.: Наука, 1977. – §§ 31, 32.

Работа № 3

ИЗУЧЕНИЕ ТЕМПЕРАТУРНОЙ ЗАВИСИМОСТИ СОПРОТИВЛЕНИЯ ПРОВОДНИКА И ПОЛУПРОВОДНИКА

ЦЕЛЬ: определение температурного коэффициента сопротивления (ТКС) проводника и ширины запрещенной зоны полупроводника.

ОБОРУДОВАНИЕ: генератор постоянного напряжения, миниблоки «Исследование температурной зависимости сопротивления проводника и полупроводника», «Ключ», мультиметры.

В в е д е н и е

По электрическим свойствам вещества разделяют на три класса: проводники, диэлектрики и полупроводники. Типичными проводниками являются металлы, обладающие малым удельным сопротивлением – менее 10^{-6} Ом·м. Удельное электросопротивление полупроводников ρ обычно лежит в пределах $10^6 \dots 10^{14}$ Ом·м. Материалы, у которых величина ρ больше 10^{14} Ом·м, относятся к диэлектрикам. Полупроводниками являются ряд элементов III–VI групп таблицы элементов Д.И. Менделеева (В, Ge, Si, As, Te и т.д.), а также большое число химических соединений (GaAs, GaP, ZnS, SiC и др.). В зависимости от внешних условий (температура, давление) одно и то же вещество может относиться к разным классам. Например, германий при температуре жидкого азота 77 К – диэлектрик, при комнатной температуре – полупроводник, а жидкий Ge – проводник.

Теория дает более обоснованную классификацию веществ. Согласно квантовой теории электроны в атоме могут иметь только определенные значения энергии, которые называют энергетическими уровнями. Именно эти уровни при объединении отдельных атомов в кристалл образуют *разрешенные энергетические зоны*. Промежуток, разделяющий такие зоны, называют *запрещенной зоной* (рис. 1). Энергетическая зона считается заполненной, если все уровни зоны заняты электронами. При этом согласно принципу Паули на одном энергетическом уровне может находиться не более двух электронов, имеющих противоположно направленные спины. Зона считается свободной, если не заняты все уровни этой зоны.

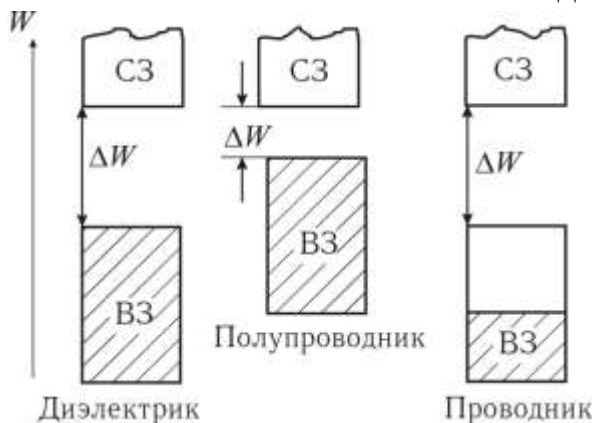


Рис. 1. Энергетические зоны
Обозначения энергетических зон:
ВЗ – валентная; СЗ – свободная; ΔW – запрещенная. Штриховкой отмечена заполненная часть зоны (при температуре $T = 0$ К)

Если валентные электроны атомов, ответственные за электрические свойства вещества, образуют полностью заполненную (валентную) зону так, что последующая разрешенная зона (зона проводимости) свободна, то электропроводность такого вещества равна нулю, и оно является диэлектриком. Действительно, при протекании тока в веществе происходит движение электронов под действием внешнего электрического поля, что предполагает увеличение энергии электронов, т.е. переход их на более высокий незанятый энергетический уровень. Эти уровни отсутствуют в случае заполненной валентной зоны, а значит, в веществе с такой зонной структурой электрон не может ускоряться внешним электрическим полем.

Для того, чтобы перевести электроны из валентной зоны в зону проводимости, им следует сообщить энергию, не меньшую, чем ширина запрещенной зоны ΔW . Часть электронов приобретает эту энергию при облучении вещества светом или за счет теплового движения атомов. Поэтому при обычных температурах ($T \approx 300$ К) в зоне проводимости есть некоторое количество электронов. В зависимости от их концентрации вещество может быть либо диэлектриком, либо полупроводником, причем различие между этими классами определяется значениями ширины запрещенной зоны ΔW и температуры T . Для полупроводников при комнатной температуре ΔW составляет 0,02 – 2 эВ, а для диэлектриков – больше 2 эВ.

Температурная зависимость сопротивления полупроводников определяется концентрацией носителей тока – электронов, перешедших в зону проводимости. При увеличении температуры их количество экспоненциально возрастает, поэтому сопротивление R чистых полупроводников уменьшается с ростом температуры T по закону

$$R = A \cdot \exp(\Delta W/2kT), \quad (1)$$

где A – величина, слабо зависящая от температуры; k – постоянная Больцмана, равная $1,38 \cdot 10^{-23}$ Дж/К.

Проводники имеют другую зонную структуру. Валентные электроны заполняют зону примерно наполовину (см. рис. 1), при этом электроны могут свободно перемещаться под действием внешнего электрического поля. Валентная зона является зоной проводимости. В проводнике концентрация свободных электронов не зависит от температуры – в этом основное отличие проводника от полупроводника и диэлектрика. Для проводников зависимость сопротивления от температуры значительно слабее, чем для диэлектриков. Она определяется рассеянием энергии электронов при взаимодействии с ионами кристаллической решетки. С ростом температуры увеличивается амплитуда колебаний ионов, что ведет к снижению длины свободного пробега электронов проводимости в металле. При этом электрическое сопротивление R проводников увеличивается по линейному закону

$$R = R_0(1 + \alpha t), \quad (2)$$

где t – температура в градусах Цельсия; R_0 – сопротивление проводника при 0°C ; α – температурный коэффициент сопротивления (ТКС).

М е т о д и к а о п р е д е л е н и я
в е л и ч и н ы Т К С п р о в о д н и к а и ш и р и н ы
з а п р е щ е н н о й з о н ы п о л у п р о в о д н и к а

Уравнение (2) температурной зависимости сопротивления проводника в координатах $R - t$ изображается прямой линией, угловой коэффициент которой $K_1 = R_0\alpha$. По величине K_1 можно определить значение ТКС исследуемого проводника:

$$\alpha = K_1/R_0, \quad (3)$$

где R_0 – значение R при температуре 0°C определяют путем экстраполяции линейной зависимости до $t = 0^\circ \text{C}$.

Величину углового коэффициента экспериментальной зависимости определяют по графику или с помощью метода наименьших квадратов (см. приложение 1).

Для полупроводника зависимость сопротивления от температуры нелинейная, поэтому для определения ее параметров используют функциональные шкалы $\ln R - 1/T$. Действительно, логарифмируя уравнение (1), получаем

$$\ln R = \ln A + \frac{\Delta W}{2k} 1/T. \quad (4)$$

Эта зависимость $\ln R$ от $1/T$ является линейной с угловым коэффициентом $K_2 = \Delta W/2k$, что позволяет найти ширину запрещенной зоны полупроводника по формуле

$$\Delta W = 2k K_2. \quad (5)$$

Таким образом, для определения величины ТКС проводника и ширины запрещенной зоны полупроводника ΔW достаточно получить экспериментально температурные зависимости их сопротивления.

О п и с а н и е у с т а н о в к и

Электрическая схема установки показана на рис. 2, монтажная схема – на рис. 3.

Электронагреватель 2 подсоединен к генератору постоянного напряжения 1 (0...+15 В). При включении генератора начинается нагрев исследуемых образцов. Для измерения сопротивления в режиме непрерывного нагрева образцы 4 и 5 с помощью переключателя 7 поочередно подсоединяют к цифровому мультиметру 9. Температуру образцов измеряют с помощью термопары 3, сигнал с которой подается на мультиметр 10 (клеммы измерения температуры).

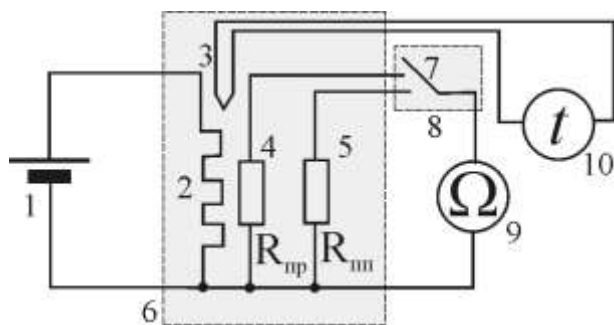


Рис. 2. Электрическая схема:

1 – генератор постоянного напряжения (постоянное регулируемое напряжение 0...+15 В); 2 – электроннагреватель; 3 – термопара; 4, 5 – исследуемые образцы проводника и полупроводника; 6 – блок «Исследование температурной зависимости сопротивления проводника и полупроводника»; 7 – переключатель; 8 – блок «Ключ»; 9 – цифровой мультиметр в режиме измерения сопротивления (режим Ω 200 Ом, входы COM, $V\Omega$); 10 – цифровой мультиметр в режиме измерения температуры (режим $^{\circ}\text{C}$, входы 5 (см. с. 11, рис. 4)

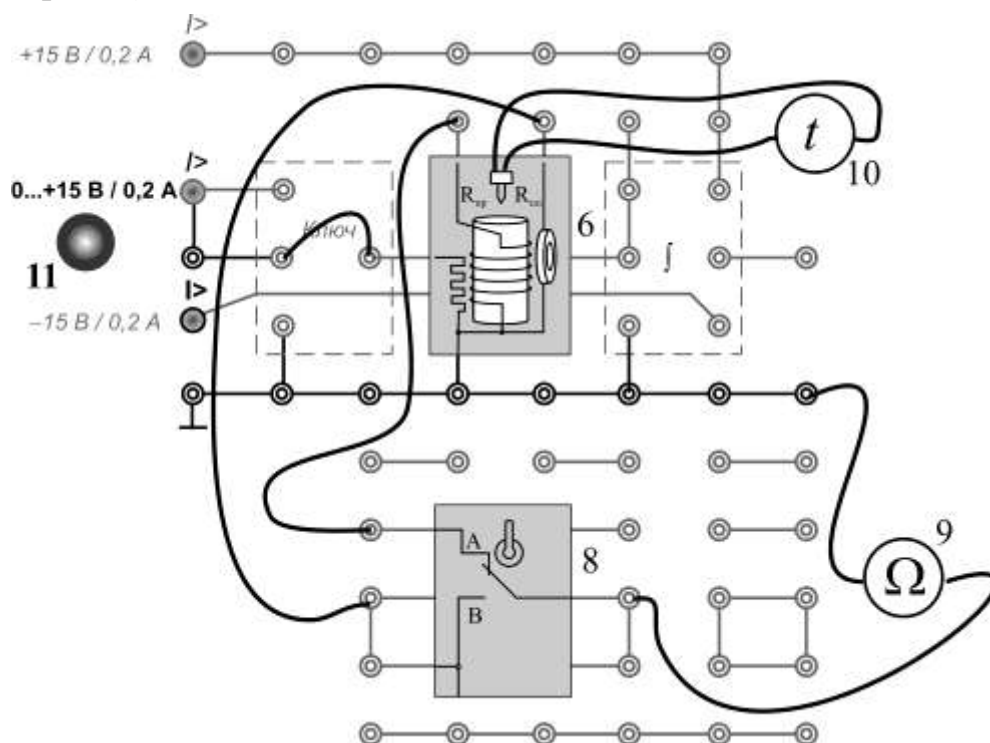


Рис. 3. Монтажная схема установки: 11 – ручка регулировки напряжения (0...+15 В); 6, 8, 9, 10 – см. рис. 2

П о р я д о к в ы п о л н е н и я р а б о т ы

Выполнение измерений

1. Соберите электрическую цепь по монтажной схеме, приведенной на рис. 3. При подсоединении термопары к мультиметру необходимо учитывать полярность подсоединения проводов (см. с. 13).
2. Установите необходимые режимы измерений мультиметров.
3. Не включая генератор, измерьте сопротивление проводника ($R_{\text{пр}}$) и полупроводника ($R_{\text{пп}}$) при комнатной температуре. Результаты измерений $R_{\text{пр}}$, $R_{\text{пп}}$ и температуры t ($^{\circ}\text{C}$) запишите в таблицу.

Таблица

№	$t, ^\circ\text{C}$	$R_{\text{пр}}, \text{Ом}$	$R_{\text{пnp}}, \text{Ом}$	$\ln R_{\text{пnp}}$	$T, \text{К}$	$T^{-1}, 10^{-3} \text{К}^{-1}$
1	t комн					
2	20					
	25					
	...					
	70					
Средняя точка						

- Установите ручку регулировки напряжения 11 (см. рис. 3) в крайнее правое положение.
- Включите генератор постоянного напряжения. При повышении температуры на $5 ^\circ\text{C}$ измеряйте сопротивления образцов $R_{\text{пр}}$ и $R_{\text{пnp}}$, переключая ключ. Измерения проводите до температуры $70 ^\circ\text{C}$. Все результаты записывайте в таблицу.
- По окончании измерений отключите генератор постоянного напряжения.

Обработка результатов измерений

а) для проводника ($R_{\text{пр}}$)

- По данным таблицы постройте график температурной зависимости сопротивления проводника от температуры. Ось температуры необходимо начать с $0 ^\circ\text{C}$.
- По графику определите сопротивление R_0 при температуре $t = 0 ^\circ\text{C}$, а также угловой коэффициент прямой K_1 и его относительную погрешность δ_K (см. приложение 1).
- По формуле (3) вычислите величину ТКС α исследуемого проводника и по ее значению определите материала проводника (см. табл. 2.3 приложение 2).
- Оцените относительную погрешность ТКС по формуле $\delta_\alpha = \sqrt{\delta_K^2 + \delta_R^2}$, где погрешность δ_R величины R_0 определяется разбросом точек относительно проведенной прямой (см. приложение 1) или приборной погрешностью мультиметра 1 %.

б) для полупроводника ($R_{\text{пnp}}$)

- По данным таблицы постройте два графика: один в координатах $R_{\text{пnp}}-t$ (проведите плавную кривую линию, которая повторяет ход нанесенных точек), а второй – в координатах $\ln R_{\text{пnp}} - 1/T$ (нанесите среднюю точку и проведите прямую линию). Линейный характер второго графика показывает, что зависимость сопротивления полупроводника от температуры действительно экспоненциальная.

2. Определите по второму графику угловой коэффициент прямой K_2 и его относительную погрешность δ_K .
3. По формуле (5) вычислите величину ΔW полупроводника. Ее значение выразите в джоулях и электрон-вольтах. По величине ширины запрещенной зоны определите материал проводника (табл. 2.4 приложение 2).
4. Укажите относительную погрешность величины ΔW : $\delta_W = \delta_K$.

В выводе по работе проведите сравнительный анализ полученных температурных зависимостей сопротивления проводника и полупроводника. Сравните величины ТКС проводника и ширины запрещенной зоны полупроводника с табличными значениями.

К о н т р о л ь н ы е в о п р о с ы

1. От каких величин зависит электрическое сопротивление проводника? Запишите формулу зависимости R от размеров проводника и температуры.
2. Чем обусловлена температурная зависимость $R(t)$ для проводника?
3. Что показывает величина ТКС проводника?
4. Запишите формулу зависимости сопротивления полупроводника от его размеров и температуры.
5. Как можно объяснить сильную зависимость сопротивления полупроводника от температуры?
6. Чем определяется значение ΔW полупроводника? Какие величины зависят от этой характеристики полупроводника?
7. Какие приборы используются для измерения сопротивления и температуры?
8. Укажите режимы и входы для подключения цифровых мультиметров в данной лабораторной работе.
9. Как оценить допускаемую погрешность сопротивления, измеряемого цифровым мультиметром?
10. В каких координатах имеют линейный характер температурные зависимости сопротивления: 1) проводника, 2) полупроводника?
11. Запишите уравнение температурной зависимости сопротивления: 1) проводника, 2) полупроводника (линеаризованное).
12. Как определяют ТКС проводника?
13. Какая формула связывает угловой коэффициент экспериментальной прямой и величину ΔW полупроводника?
14. Опишите способы определения углового коэффициента прямой по графику.

Литература

1. Детлаф, А.А. Курс физики / А.А. Детлаф, Б.М. Яворский. – М.: Высшая школа, 1989. – §§ 18.4, 43.3, 43.4 (п.9).
2. Калашников, С.Г. Электричество / С.Г. Калашников. – М.: Наука, 1977. – §§ 60, 151, 154.

Работа № 4

ОПРЕДЕЛЕНИЕ ПОСТОЯННОЙ ВРЕМЕНИ ЦЕПИ, СОДЕРЖАЩЕЙ СОПРОТИВЛЕНИЕ И ЕМКОСТЬ

ЦЕЛЬ: изучить закон изменения напряжения при разряде конденсатора, определить постоянную времени RC -цепи и ее сопротивление R .

ОБОРУДОВАНИЕ: генератор постоянного напряжения, секундомер, мультиметр, миниблоки «Ключ», «Конденсатор».

В в е д е н и е

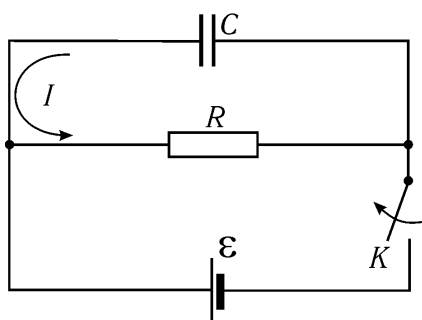


Рис. 1. Разряд конденсатора

При зарядке или разряде конденсатора в цепи (рис. 1) протекает изменяющийся электрический ток. Если этот ток I изменяется не слишком быстро и так, что в каждый момент времени величина I одинакова во всех точках контура, то для мгновенных значений I справедливы законы постоянного тока. Такие медленно изменяющиеся токи называют квазистационарными.

Ток в контуре длины l будет квазистационарным, если он устанавливается практически мгновенно, т.е. если время его установления, равное $t = l/c$ ($c = 3 \cdot 10^8$ м/с – скорость распространения электромагнитного поля), много меньше, чем τ – характерное для данной цепи время изменения тока. В случае изменения тока по экспоненциальному закону величина τ называется постоянной времени цепи – время, за которое ток изменяется в $e = 2,71$ раза, а в случае электрических колебаний условие квазистационарности токов есть $\frac{l}{c} \ll T$, где T – период колебаний.

М е т о д и з м е р е н и й

В данной работе измерение постоянной времени RC -цепи основано на изучении процесса разряда конденсатора через сопротивление R . При этом в цепи (см. рис. 1) протекает электрический ток

$$I = -\frac{dQ}{dt}. \quad (1)$$

Здесь Q – заряд конденсатора, пропорциональный напряжению U на его обкладках,

$$Q = CU, \quad (2)$$

где C – емкость конденсатора.

Согласно закону Ома квазистационарный ток

$$I = \frac{U}{R}. \quad (3)$$

Используя соотношения (1), (2), (3), составляем дифференциальное уравнение, описывающее изменение напряжения конденсатора с течением времени t :

$$\frac{dU}{dt} = -\frac{U}{RC}.$$

Разделяя в этом уравнении переменные и решая его интегрированием от начального момента $t = 0$ (напряжение U_0) до текущего t (напряжение U):

$$\int_{U_0}^U \frac{dU}{U} = -\frac{1}{RC} \int_0^t dt,$$

получаем зависимость напряжения конденсатора от времени (рис. 2):

$$U = U_0 e^{-\frac{t}{RC}}, \text{ или } U = U_0 e^{-t/\tau}, \quad (4)$$

где τ – постоянная времени цепи, содержащей емкость и сопротивление,

$$\tau = RC. \quad (5)$$

Линеаризуем зависимость (4) путем логарифмирования:

$$\ln U = \ln U_0 - \frac{1}{\tau} t. \quad (6)$$

График этой линейной зависимости представлен на рис. 2.

Таким образом, исследуя зависимость напряжения на конденсаторе от времени, можно экспериментально определить: постоянную времени RC -цепи, сопротивление цепи R , если известна емкость C , емкость конденсатора, если известно сопротивление R , через которое он разряжается.

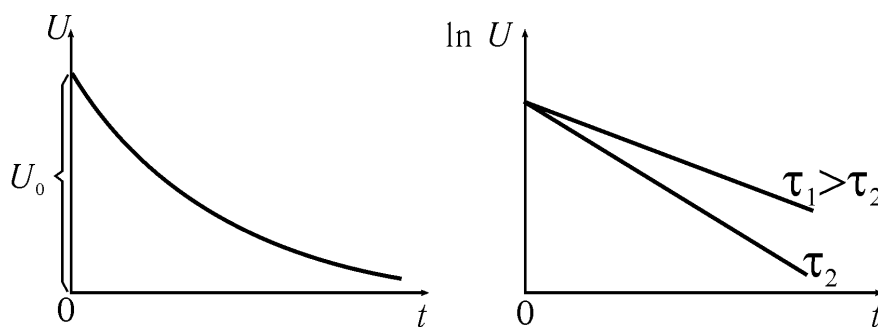


Рис. 2. Зависимость напряжения на конденсаторе и его натурального логарифма от времени

О п и с а н и е у с т а н о в к и

Электрическая схема установки показана на рис. 3, монтажная схема – на рис. 4.

Конденсатор заряжается до напряжения U_0 от генератора постоянного напряжения 1. Затем ключ 2 размыкают, и конденсатор начинает разряжаться через подключенный к нему вольтметр 5, имеющий большое входное сопротивление R . По вольтметру 5 можно следить за текущим значением напряже-

ния на конденсаторе, которое изменяется по установленному выше закону (4).

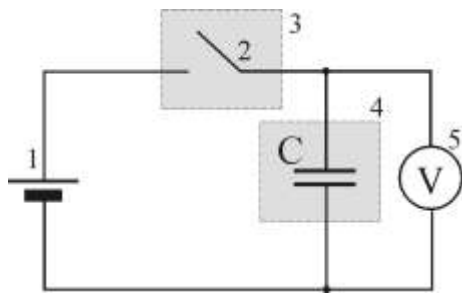


Рис. 3. Электрическая схема: 1 – генератор постоянного напряжения (постоянное регулируемое напряжение 0...+15 В); 2 – ключ; 3 – мини-блок «Ключ»; 4 – мини-блок «Конденсатор»; 5 – мультиметр (режим V_{DC} 20 В, входы COM, V Ω)

П о р я д о к в ы п о л н е н и я р а б о т ы

Выполнение измерений

1. Соберите электрическую цепь по монтажной схеме, приведенной на рис. 4.

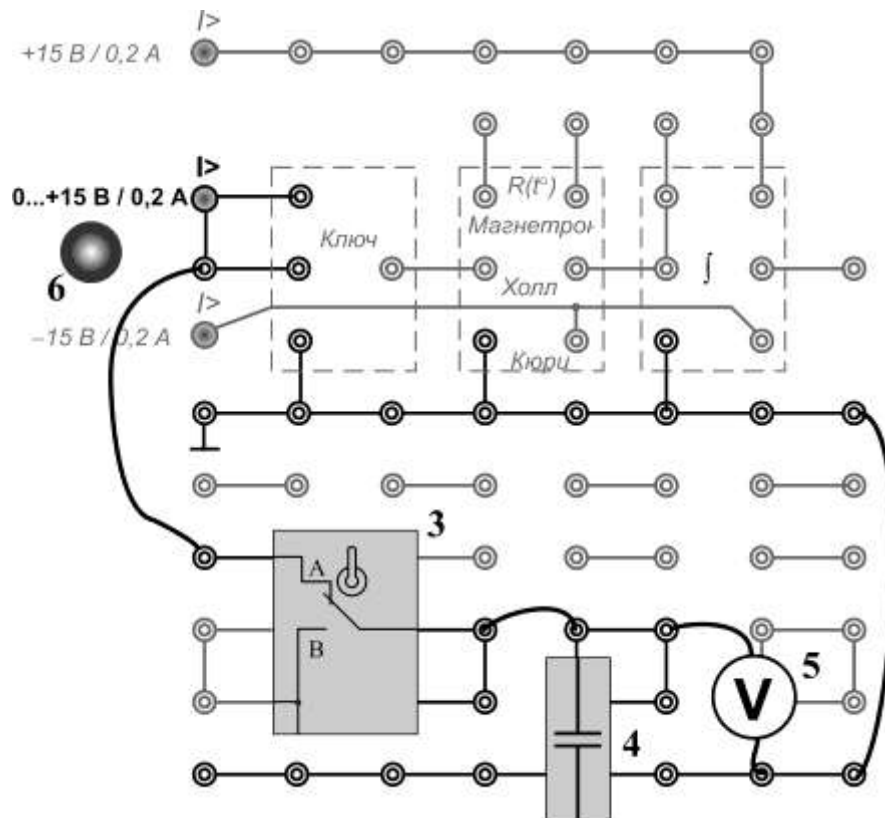


Рис. 4. Монтажная схема:

6 – ручка регулировки напряжения 0...+15 В;

3, 4, 5 – см. на рис. 3

2. Поворачивая ручку 6 генератора постоянного напряжения (см. рис. 4), установите на конденсаторе напряжение от 10 до 15 В (по заданию преподавателя).
3. Отключите конденсатор от генератора, переведя ключ в положение В, и по мере разряда конденсатора через каждые 5 секунд записывайте показания вольтметра в таблицу.

4. Подсоедините параллельно конденсатору второй конденсатор и повторите аналогичные измерения.

Таблица

t, c	$C_1 =$ мкФ		$C_2 =$ мкФ	
	U_1, B	$\ln U_1$	U_2, B	$\ln U_2$
0				
5				
10				
15				
20				
25				
30				
35				
40				
45				
50				
55				
Средняя точка				

Обработка результатов измерений

1. Рассчитайте и запишите в таблицу емкость конденсатора C_2 по формуле для параллельного соединения.
2. Для каждого конденсатора постройте графики зависимостей $U = f(t)$ и $\ln U = f(t)$ на одном поле чертежа, располагая ось напряжения U с левой стороны, а ось $\ln U$ – с правой.
3. Определите по графику $\ln U = f(t)$ угловой коэффициент K линейной зависимости (6) (см. приложение 1) и постоянную времени цепи $\tau = -\frac{1}{K}$.
4. Рассчитайте сопротивление вольтметра R по формуле (5) для каждого значения емкости.
5. Оцените относительную погрешность измеренных величин:

$$\delta_R = \sqrt{\delta_C^2 + \delta_K^2},$$

где δ_K – погрешность углового коэффициента (см. (4) в приложении 1).

6. В выводе по работе сделайте анализ полученных экспериментальных зависимостей и оцените точность метода определения постоянной времени.

К о н т р о л ь н ы е в о п р о с ы

1. Какой ток называют квазистационарным? Сформулируйте условие квазистационарности электрического тока.
2. Какие физические законы и формулы используются для получения зависимости напряжения от времени при разряде конденсатора?
3. По какому закону изменяются со временем при разряде конденсатора следующие величины: 1) заряд обкладки, 2) напряжение конденсатора, 3) ток в RC -цепи?
4. Какую величину называют постоянной времени цепи и что она показывает?
5. Как связана постоянная времени RC -цепи с параметрами этой цепи?
6. Укажите режим работы мультиметра при проведении измерений: измеряемая величина, режим и входы для подключения мультиметра.
7. Какое назначение имеет источник питания в исследуемой электрической цепи?
8. С какой целью в работе строят график зависимости $\ln U = f(t)$?
9. Каким образом можно показать, что опытная зависимость является экспоненциальной?
10. Как экспериментально определяют постоянную времени цепи, содержащую R и C ?
11. Каким способом в данной работе измеряют сопротивление вольтметра?
12. Какие формулы используют в работе для определения следующих величин:
 - а) постоянной времени цепи,
 - б) сопротивления мультиметра?
13. Как оценивают в работе погрешность определения постоянной времени?

Л и т е р а т у р а

1. Детлаф, А.А. Курс физики / А.А. Детлаф, Б.М. Яворский. – М.: Высшая школа, 1989.– §§ 19.1, 27.3.
2. Калашников, С.Г. Электричество / С.Г. Калашников.– М.: Наука, 1977. – §§ 73, 74.

Работа № 5

ОПРЕДЕЛЕНИЕ УДЕЛЬНОГО СОПРОТИВЛЕНИЯ ПРОВОДНИКА

ЦЕЛЬ: освоить приборы и методы измерения сопротивления проводников, определить удельное сопротивление проводника.

ОБОРУДОВАНИЕ: миниблок «Сопротивление проводника», генератор постоянного напряжения, мультиметры, магазин сопротивлений, миниблоки «Сопротивление».

В в е д е н и е

Электрическое сопротивление характеризует противодействие проводника протеканию тока. Для постоянного тока согласно закону Ома

$$R = \frac{U}{I}. \quad (1)$$

Это активное сопротивление зависит от формы и размеров проводника:

$$R = \int_0^l \rho \frac{dl}{S}. \quad (2)$$

Для однородного проводника с поперечным сечением S и длиной l

$$R = \rho \frac{l}{S}.$$

Удельное электрическое сопротивление является характеристикой материала проводника. В соответствии с формулой (2) измерение величины ρ сводится к измерению сопротивления проводника постоянному току R и геометрических параметров проводника l и S .

М е т о д ы и з м е р е н и й

В работе реализуют три метода измерения сопротивления проводника:

- 1) технический метод – по измеренным значениям тока и напряжения;
- 2) с использованием омметра;
- 3) с помощью моста Уитстона.

Технический метод можно осуществить по схеме рис. 1. При этом точно измеряется ток I через сопротивление R и суммарное напряжение $U = U_R + U_A = IR + IR_A$. Это позволяет рассчитать неизвестное сопротивление R , если известно сопротивление амперметра R_A :

$$R = U/I - R_A. \quad (3)$$

Использование омметра является наиболее простым методом: достаточно подключить измеряемое сопротивление к входам омметра.

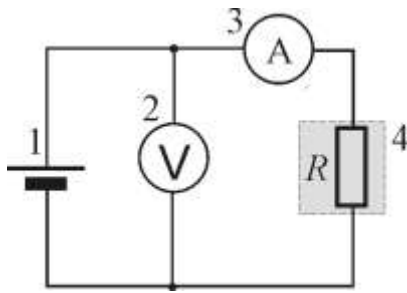


Рис. 1. Электрическая схема:

1 – генератор постоянного напряжения (постоянное регулируемое напряжение $0 \dots +15$ В); 2 – мультиметр (режим $V \overline{\text{---}}$ 20 В, входы COM, $V\Omega$); 3 – мультиметр (режим $A \overline{\text{---}}$ 200 мА, входы COM, mA); 4 – миниблок «Сопротивление проводника» с сопротивлением R .

В основе работы омметров обычно лежит приближенный технический метод: шкалу прибора градуируют с использованием формулы (3) при фиксированном напряжении U батареи элементов. Этот метод используют, когда не нужна высокая точность измерений.

Наиболее точным является метод измерений с помощью моста постоянного тока. Измерительные мосты – это высокоточные приборы, предназначенные для измерения электрических сопротивлений, емкостей, индуктивностей и других параметров методом уравновешенных мостовых цепей. На рис. 2 приведена схема простейшего моста Уитстона, который используется для измерения величин сопротивлений.

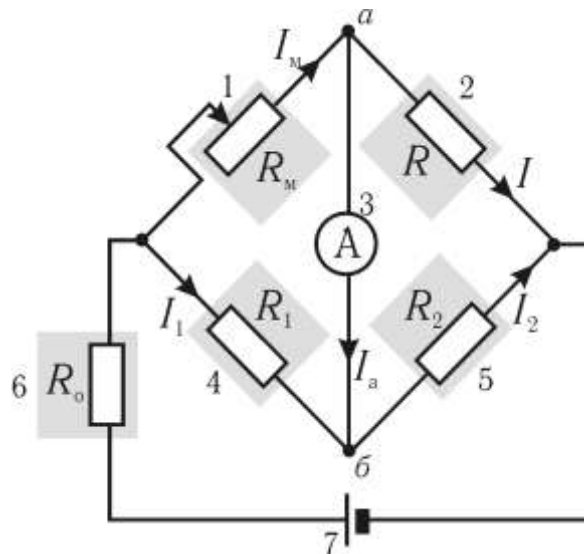


Рис. 2. Электрическая схема простейшего моста Уитстона:

1 – магазин сопротивлений с сопротивлением R_m ; 2 – миниблок «Сопротивление проводника» с сопротивлением R ; 3 – мультиметр (режим $A \overline{\text{---}}$ 200 мА, входы COM, mA); 4 – миниблок «Сопротивление» с сопротивлением $R_1 = 100$ Ом; 5 – миниблок «Сопротивление» с сопротивлением $R_2 = 10$ Ом; 6 – миниблок «Сопротивление» с сопротивлением $R_o = 470$ Ом; 7 – генератор постоянного напряжения (стабилизированное напряжение +15 В)

Подбирая значение сопротивления R_m , добиваются равенства потенциалов точек a и $б$, при этом ток I_a , текущий через амперметр, обращается в нуль. В таком уравновешенном состоянии для моста можно записать:

$$I_M R_M = I_1 R_1; IR = I_2 R_2; I_M = I; I_1 = I_2.$$

Используя эти соотношения, получаем расчетную формулу:

$$R = R_M R_2 / R_1. \quad (4)$$

Для ограничения тока, протекающего через мост, используют ограничительное сопротивление R_0 .

О п и с а н и е у с т а н о в к и

Технический метод и метод измерения с помощью омметра

Электрическая схема технического метода показана на рис. 1, монтажная – на рис. 3.

В качестве омметра используют мультиметр: режим Ω 200 Ом, входы COM, V Ω .

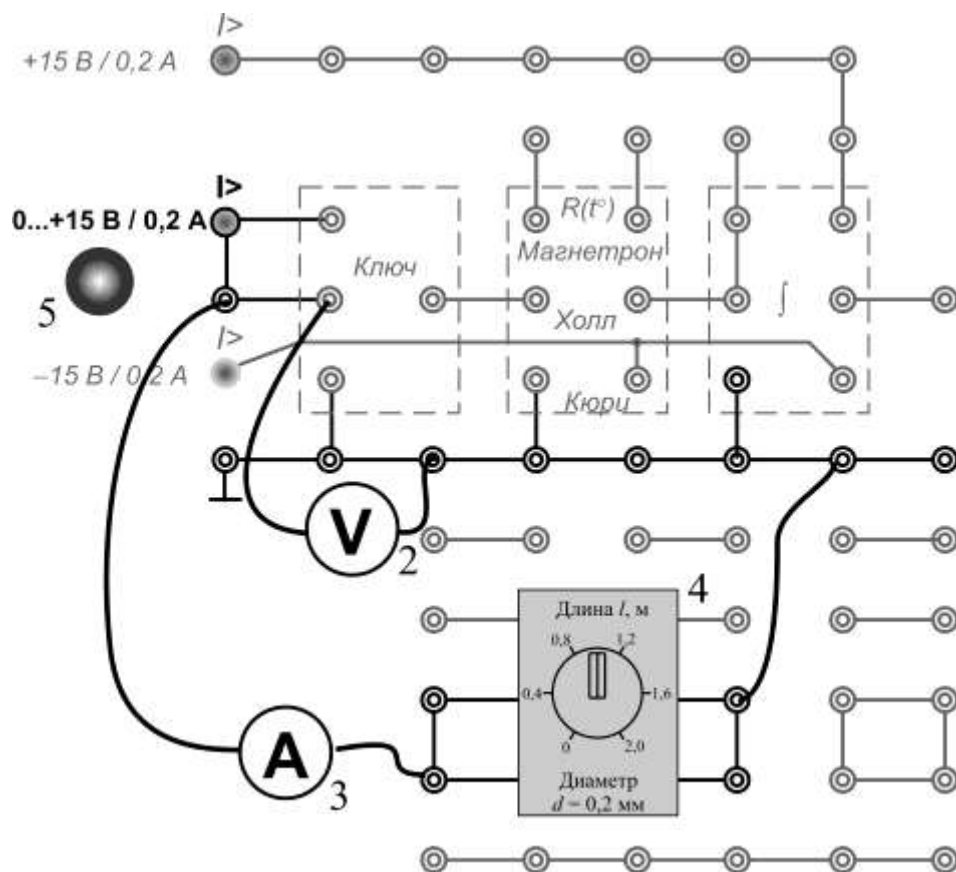


Рис. 3. Монтажная схема:

5 – ручка регулировки напряжения 0...+15 В (блок ГПН);

2, 3, 4 – см. на рис. 2

Метод измерения с помощью моста Уитстона

Электрическая схема моста Уитстона показана на рис. 2, монтажная – на рис. 4.

П о р я д о к в ы п о л н е н и я р а б о т ы

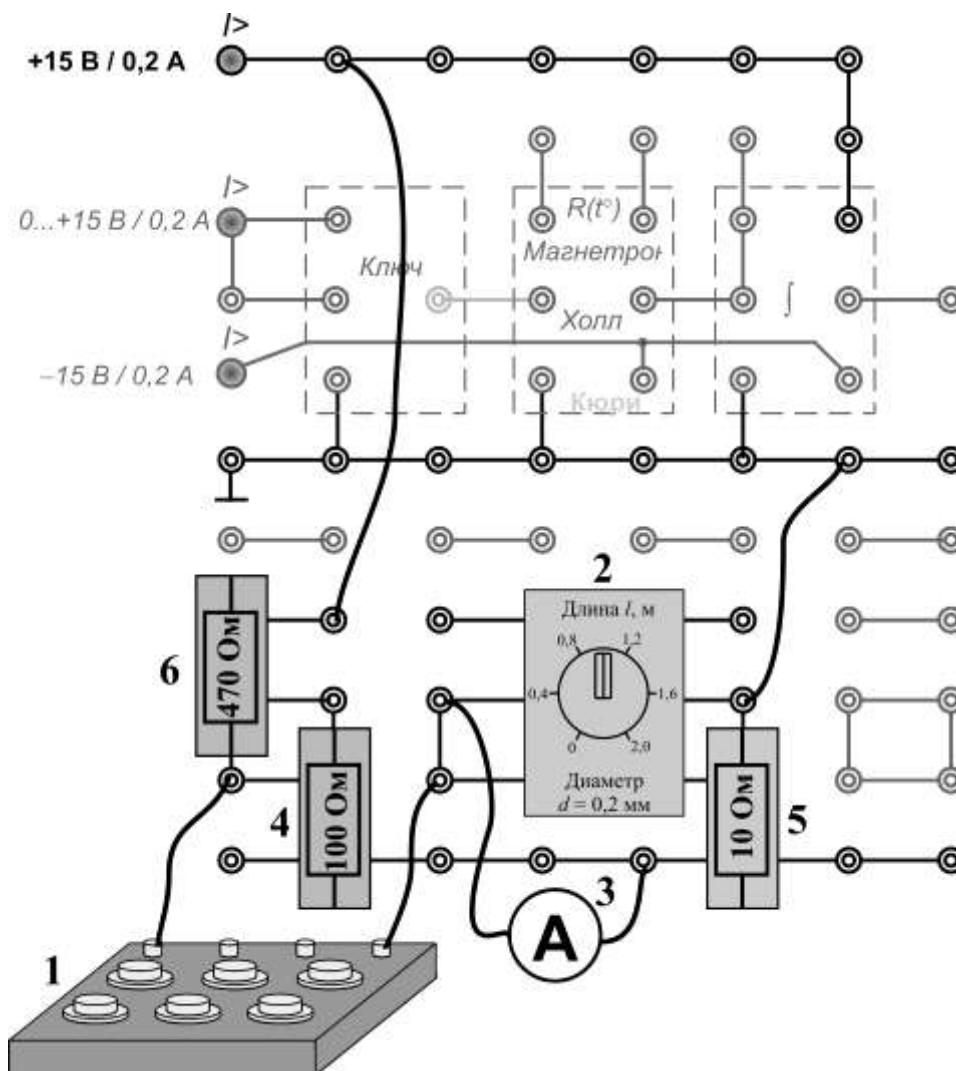


Рис. 4. Монтажная схема

Выполнение измерений

а) технический метод

1. Соберите электрическую цепь (см. рис. 1) по монтажной схеме, приведенной на рис. 3.
2. Установите ручку 5 генератора постоянного напряжения в крайнее левое положение. Включите генератор.
3. Установите ручкой 5 ток $I = 10$ мА. Значения тока и напряжения запишите в таблицу.
4. Проведите аналогичные измерения для токов, указанных в таблице.
5. Выключите генератор постоянных напряжений.

Таблица

$l=$ мм; $d=$ мм; $S = \pi d^2/4=$ мм ²				
Технический метод $R_A=1$ Ом			Омметр	Мостовой метод
$I, \text{мА}$	$U, \text{В}$	$R, \text{Ом}$	$R, \text{Ом}$	$R, \text{Ом}$
10				
20				
...				
50				
Среднее				

б) измерение омметром

1. Подключите омметр к блоку «Сопротивление проводника» (см с. 12).
2. Установите требуемый режим и диапазон измерения.
3. Запишите показания прибора в таблицу (число на индикаторе равно сопротивлению, выраженному в Омах).

в) измерение мостом Уитстона

1. Соберите монтажную схему (см. рис. 4) по схеме (см. рис. 2).
2. Установите все декады магазина сопротивлений в нулевое положение.
3. Подберите на декадах магазина сопротивлений такое сопротивление R_m , при котором показания амперметра будут находиться вблизи нуля:
 - а) начните с декады с наибольшим сопротивлением;
 - б) увеличьте сопротивление декады на одно значение;
 - в) если ток, текущий через амперметр, уменьшился, но не изменил знак, то продолжайте увеличивать сопротивление декады;
 - г) как только знак тока изменится на противоположный, то сопротивление магазина больше сопротивления исследуемого проводника и переключатель следует вернуть в предыдущее положение, после чего перейти к подбору сопротивления следующей декады;
 - д) подбирайте сопротивление на декадах магазина до тех пор, пока показание амперметра не будет равно нулю.
4. Вычислите по формуле (4) измеряемое сопротивление. Результат с точностью до трех значащих цифр запишите в таблицу.

Обработка результатов измерения

1. Рассчитайте сопротивление проводника в техническом методе.
2. Рассчитайте удельное сопротивление проводника $\rho = RS / l$, используя значение R , полученное наиболее точным методом – мостовым. Определите материал проводника, сравнив полученное значение ρ с табличными значениями для проводников. По полученным результатам сделайте вывод, не забудьте указать источник справочной информации.
3. Оцените погрешности измеренных величин:
 - а) в техническом методе по разбросу полученных значений:
$$\Delta R = (R_{\max} - R_{\min})/2;$$
 - б) для омметра см. с. 12;
 - в) при использовании моста погрешность ΔR составляет 0,5 единицы последнего записанного разряда числа; например, для результата измерений $R = 8,37$ Ом величина $\Delta R = 0,005$ Ом и соответствующая ей $R = 0,06$ %.
4. В выводе по работе сравните результаты, полученные различными методами измерений, и сопоставьте точность этих методов.

К о н т р о л ь н ы е в о п р о с ы

1. От каких величин зависит электрическое сопротивление проводника?
2. Укажите формулу для расчета сопротивления по размерам проводника.
3. От каких величин зависит удельное сопротивление проводника?
4. Назовите методы измерений сопротивления проводника.
5. Запишите формулы для определения сопротивления проводника в техническом методе. Какие величины измеряют в этом методе?
6. Что лежит в основе работы цифрового мультиметра (омметра)?
7. Укажите режим работы цифрового мультиметра при измерении сопротивления.
8. Запишите условия равновесия для моста Уитстона.
9. По какой формуле определяют сопротивление при измерении мостом?
10. Как оценивают погрешности измерений, выполняемых в работе?
11. Какие из используемых в работе методов являются более точными, а какие – приближенными?

Л и т е р а т у р а

1. Детлаф, А.А. Курс физики / А.А. Детлаф, Б.М. Яворский. – М.: Высшая школа, 1989.– §19.1.
2. Калашников, С.Г. Электричество / С.Г. Калашников.– М.: Наука, 1977. – §§ 57–59.

Работа № 6

ОПРЕДЕЛЕНИЕ УДЕЛЬНОГО ЗАРЯДА ЭЛЕКТРОНА МЕТОДОМ МАГНЕТРОНА

ЦЕЛЬ: ознакомиться с одним из методов определения удельного заряда частицы и определить удельный заряд электрона.

ОБОРУДОВАНИЕ: генератор постоянного напряжения, миниблок «Магнетрон», мультиметры.

В в е д е н и е

Явления электронной эмиссии и разряда в газе позволяют получать потоки электронов и ионов, движущихся в вакууме практически без соударений. Электрические и магнитные поля, воздействуя на движущиеся заряженные частицы, изменяют их скорость и траекторию. В электрическом поле напряженности \vec{E} на частицу, обладающую зарядом Q , действует сила

$$\vec{F}_{эл} = Q\vec{E}. \quad (1)$$

В магнитном поле на движущуюся заряженную частицу действует сила Лоренца

$$\vec{F}_л = Q[\vec{v}, \vec{B}], \quad (2)$$

где \vec{v} – скорость движения частицы; \vec{B} – вектор магнитной индукции.

Уравнение движения частицы в пространстве, где имеются и электрическое, и магнитное поля, согласно второму закону Ньютона имеет следующий вид:

$$\frac{d\vec{v}}{dt} = \frac{Q}{m}(\vec{E} + [\vec{v}, \vec{B}]). \quad (3)$$

Это уравнение показывает, что движение заряженной частицы в силовых полях зависит от отношения Q/m , которое называется удельным зарядом данной частицы. Следовательно, изучая движение различных заряженных частиц в электрическом и магнитном полях, можно определить удельный заряд частицы и тем самым получить сведения о природе частиц.

Удельный заряд электрона можно определить различными методами. Наиболее распространенными из них являются метод магнитной фокусировки и метод магнетрона.

М е т о д и з м е р е н и й

В данной работе для определения удельного заряда электрона используют метод магнетрона.

Магнетрон – это двухэлектродная электронная лампа (диод), в которой управление током осуществляют внешним магнитным полем. Это поле создается соленоидом, внутри которого расположена лампа. Накаливаемый катод и холодный анод лампы имеют форму коаксиальных (соосных) цилиндров (рис. 1).

Линии электрического поля \vec{E} внутри магнетрона направлены радиально от анода к катоду, а постоянное магнитное поле \vec{B} направлено вдоль оси катода.

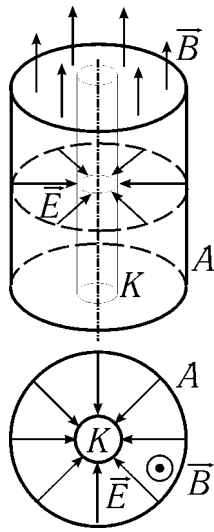


Рис. 1. Лампа

Таким образом, магнитное и электрическое поля взаимно перпендикулярны. Напряженность поля E максимальна у катода. В случае, если катод имеет форму тонкой нити, величина E , пропорциональная $1/r$, быстро уменьшается с ростом расстояния r от катода. Поэтому изменение скорости электронов до значения, равного v , происходит, в основном, вблизи катода, а при дальнейшем движении можно считать скорость практически постоянной.

Электрон, ускоренный разностью потенциалов U , приобрел кинетическую энергию

$$mv^2/2 = eU$$

и имеет скорость

$$v = \sqrt{2Ue/m}. \quad (4)$$

В отсутствие магнитного поля электроны, эмитированные катодом, движутся под действием электрического поля \vec{E} прямолинейно в радиальных направлениях. При этом в анодной цепи протекает ток, величина которого зависит от анодного напряжения и тока накала катода. При помещении лампы в магнитное поле B на движущиеся электроны действует сила Лоренца. Она перпендикулярна линиям \vec{B} , т.е. лежит в одной плоскости с вектором скорости электрона \vec{v} , нормальна ему и сообщает частице центростремительное ускорение. Согласно второму закону Ньютона

$$evB = mv^2/R. \quad (5)$$

Таким образом, электрон в магнетроне будет двигаться по окружности, радиус которой

$$R = mv/eB \quad (6)$$

уменьшается с ростом индукции магнитного поля. На рис. 2 показано, как изменяются траектории движения электрона в цилиндрическом магнетроне по мере увеличения магнитной индукции.

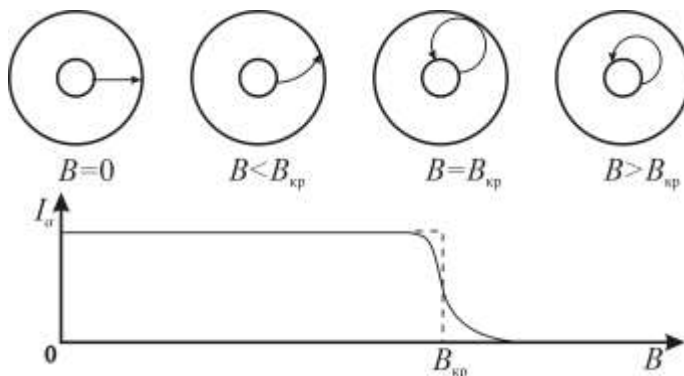


Рис. 2. Траектория движения электрона при увеличении магнитной индукции

по мере увеличения магнитной индукции.

Существует *критическое* значение магнитной индукции $B_{кр}$, при котором, как показано на рис. 2, траектории электронов касаются поверхности анода, а их радиус

$$R = r/2,$$

где r – радиус анода.

Согласно соотношениям (4) и (6) значение $B_{кр}$ зависит от скорости электрона v и соответствующего ей анодного напряжения U :

$$B_{кр} = \frac{2}{r} \sqrt{2mU/e}. \quad (7)$$

Строгий расчет значения $B_{кр}$ приведен в приложении 2.1.

Если величина $B < B_{кр}$, то все электроны достигают анода и анодный ток имеет такое же значение, как и в отсутствие магнитного поля (горизонтальный участок графика на рис. 2). Если $B > B_{кр}$, то электроны не долетают до анода и ток через лампу равен нулю. При $B = B_{кр}$ ток должен резко снижаться (пунктирная линия на графике рис. 2), однако наблюдается плавный ход кривой. Это обусловлено рядом причин: неточная коаксиальность катода и анода, краевые эффекты, вылет электронов из катода с различными скоростями и др.

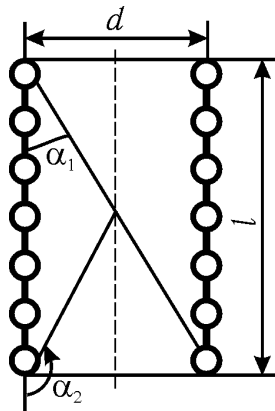
Определив критическое значение индукции магнитного поля и используя соотношение (7), можно рассчитать удельный заряд электрона по формуле

$$e/m = 8U/(B_{кр}r)^2. \quad (8)$$

Индукцию B вычисляют по формуле для поля короткого соленоида:

$$B = \mu_0 IN(\cos \alpha_1 - \cos \alpha_2)/2l, \quad (9)$$

где $\mu_0 = 4\pi \cdot 10^{-7}$ Гн/м – магнитная постоянная; I – ток, текущий в обмотке; N – число витков соленоида; l – длина обмотки; α_1 и α_2 – углы, показанные на рис. 3 при размещении лампы в центре соленоида,



$$\cos \alpha_1 = -\cos \alpha_2 = l/\sqrt{l^2 + d^2},$$

где d – диаметр соленоида.

Подставляя значения косинусов в формулу (9), получаем критическую величину магнитной индукции:

$$B_{кр} = \mu_0 I_{кр} N / \sqrt{l^2 + d^2}, \quad (10)$$

где $I_{кр}$ – значение тока в соленоиде, соответствующее критическому значению магнитной индукции $B_{кр}$.

Рис. 3. Соленоид

С учетом выражения (10) расчетная формула (8) для определения удельного заряда электрона принимает следующий вид:

$$e/m = 8U(l^2 + d^2) / (\mu_0 r N I_{кр})^2. \quad (11)$$

Для определения критического тока $I_{кр}$ используют экспериментальную зависимость анодного тока от тока в соленоиде: $I_a = f(I)$ (рис. 4а), которая по виду подобна зависимости $I_a = f(B)$: при критическом токе в соленоиде наблюдается резкое снижение анодного тока I_a .

Крутизну кривой $I_a = f(I)$ показывает отношение приращений анодного тока и тока в соленоиде $\Delta I_a / \Delta I$. При этом максимум кривой $\Delta I_a / \Delta I = f(I)$ (рис. 4б) соответствует искомому значению $I_{кр}$.

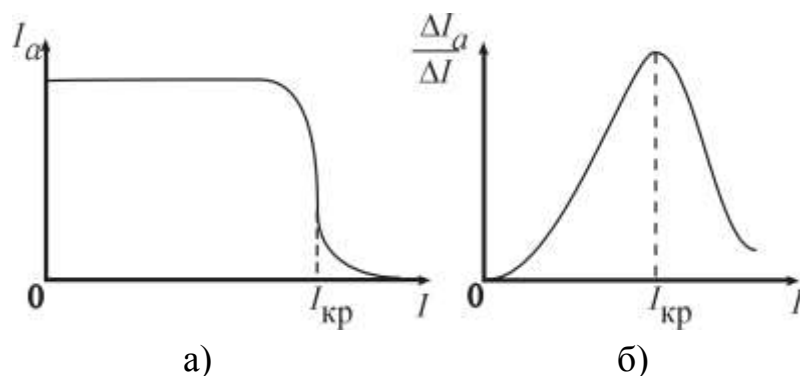


Рис. 4. Определение критического тока

О п и с а н и е у с т а н о в к и

Для определения удельного заряда электрона методом магнетрона собирают электрическую цепь, схема которой приведена на рис. 5, монтажная схема – на рис. 6.

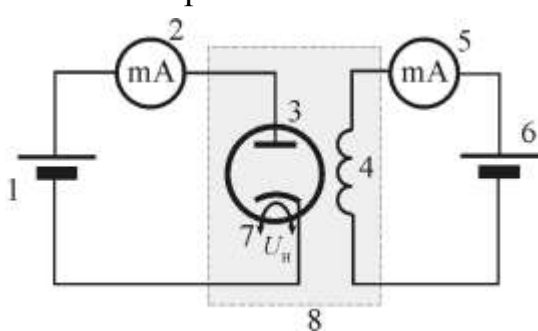


Рис. 5. Электрическая схема: 1 – генератор постоянного напряжения +15 В; 2 – мультиметр для измерения анодного тока (режим А= 2 мА, входы СОМ, мА); 3 – вакуумный диод; 4 – соленоид; 5 – мультиметр для измерения тока соленоида (режим А= 200 мА, входы СОМ, А); 6 – генератор регулируемого постоянного напряжения 0...+15 В;

7 – напряжение накала катода U_n ; 8 – миниблок «Магнетрон»

Вакуумный диод 3 подключают к генератору постоянного напряжения (+15 В). Анодный ток лампы I_a измеряют мультиметром 2. Напряжение U_n на нить накала лампы подают также от источника питания. Диод установлен внутри соленоида так, что ось анода лампы совпадает с осью соленоида. Соленоид 4 создает магнитное поле, индукцию которого регулируют путем изменения тока I в обмотке с помощью ручки на панели генератора 6. Ток в обмотке соленоида измеряют мультиметром 5.

П о р я д о к в ы п о л н е н и я р а б о т ы

Выполнение измерений

1. Соберите электрическую цепь по монтажной схеме, представленной на рис. 6.
2. Поверните ручку 9 (см. рис. 6) источника питания влево до упора. Включите источник питания и мультиметры.
3. Устанавливая с помощью ручки 9 указанные в таблице значения тока I в обмотке соленоида по мультиметру 5, запишите значения анодного тока I_a по

мультиметру 2. Для предотвращения выхода блока «Магнетрон» из строя измерения необходимо выполнять быстро!

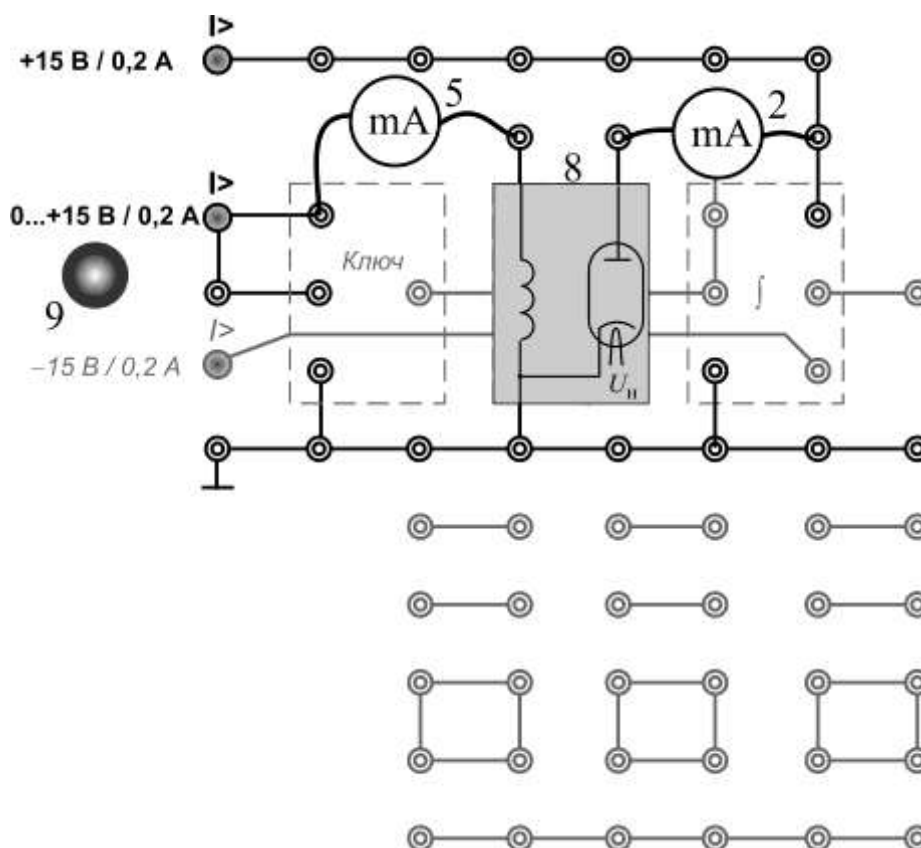


Рис. 6. Монтажная схема:

9 – ручка регулировки напряжения 0...+15 В; 2, 5, 8 – см. на рис. 5

4. Выполнив измерения, поверните ручку 9 источника питания влево до упора. Выключите источники питания и мультиметры.

Таблица

Параметры магнетрона	I , мА	I_a , мА	ΔI , мА	ΔI_a , мА	$\Delta I_a / \Delta I$, усл. ед.
$r = 3$ мм;	90				
$l = 36$ мм;	95				
$d = 37$ мм;	...				
$N = 2800$;	175				
$U = 15$ В					

Обработка результатов измерений

1. Вычислите убыль анодного тока $\Delta I_a = I_{ai} - I_{ai+1}$, разделите ее на ΔI и запишите полученные величины в таблицу.
2. Постройте зависимости $I_a = f(I)$ и $\Delta I_a / \Delta I = f(I)$ на одном поле графика, чтобы сопоставить кривую $I_a = f(I)$ и ее производную.
3. Определите значение критического тока $I_{кр}$ в обмотке соленоида по положению максимума на графике производной $\Delta I_a / \Delta I = f(I)$.
4. По формуле (11) вычислите величину удельного заряда электрона.
5. Сравните полученное значение с табличным (согласно справочным данным $e/m = 1,7588047 \cdot 10^{11}$ Кл/кг) и оцените относительную погрешность результата измерений по формуле

$$\delta = \frac{(e/m)_{\text{табл}} - (e/m)_{\text{эксп}}}{(e/m)_{\text{табл}}}$$

6. В выводе сделайте анализ использованного метода определения удельного заряда электрона: укажите возможные источники систематических и случайных погрешностей, пути их устранения или снижения.

К о н т р о л ь н ы е в о п р о с ы

1. Запишите формулы для сил $\vec{F}_{эл}$ и $\vec{F}_{л}$, действующих на заряженную частицу в электрическом и магнитном полях.
2. Какие параметры (скорость \vec{v} , v , ускорения \vec{a} , \vec{a}_n , \vec{a}_τ , радиус кривизны траектории) изменяются при движении заряженной частицы:
 - а) под некоторым углом к силовой линии электростатического поля,
 - б) под действием силы Лоренца?
3. Какие уравнения необходимо использовать для определения:
 - а) скорости заряженной частицы, приобретенной в электрическом поле,
 - б) радиуса кривизны траектории электрона в магнитном поле?
4. Покажите на рисунке направление сил $\vec{F}_{эл}$ и $\vec{F}_{л}$, действующих в магнетроне на электрон, движущийся от катода к аноду.
5. Как и почему изменяются при этом движении модули сил $\vec{F}_{эл}$ и $\vec{F}_{л}$?
6. От чего зависят вектор и модуль скорости движения электрона в магнетроне?
7. Покажите на рисунке направление векторов \vec{E} и \vec{B} в магнетроне.
8. От чего зависят форма траектории электрона в магнетроне и значение критической индукции $B_{кр}$?
9. Покажите на рисунке форму траектории электрона в магнетроне при различных значениях магнитной индукции ($B < B_{кр}$; $B = B_{кр}$; $B > B_{кр}$).
10. Укажите назначение в электрической цепи мультиметров.
11. От каких величин зависит значение анодного тока магнетрона?

12. Как зависит величина анодного тока магнетрона:
 - а) от тока накала катода;
 - б) от анодного напряжения;
 - в) от тока в обмотке соленоида;
 - г) от числа витков соленоида?
13. Какие уравнения используют при выводе расчетной формулы для определения удельного заряда электрона?
14. Объясните форму и укажите назначение графиков $\Delta I_a / \Delta I = f(I)$ и $I_a = f(I)$.
15. Укажите способ определения критического тока по этим графикам.

Л и т е р а т у р а

3. Детлаф, А.А. Курс физики / А.А. Детлаф, Б.М. Яворский. – М.: Высшая школа, 1989. – §§ 23.1, 23.3.

Работа № 7

ИЗУЧЕНИЕ ЭФФЕКТА ХОЛЛА В ПОЛУПРОВОДНИКАХ

ЦЕЛЬ: ознакомиться с явлением Холла, определить постоянную Холла и концентрацию электронных носителей в полупроводнике.

ОБОРУДОВАНИЕ: генератор постоянного напряжения, миниблок «Эффект Холла», мультиметры.

В в е д е н и е

Эффект Холла – появление в проводнике (или в полупроводнике) с плотностью тока \vec{j} , помещенном в магнитное поле \vec{B} , напряжения U в направлении, перпендикулярном векторам \vec{j} и \vec{B} (рис. 1). Эффект открыт в 1879 г. американским физиком Э. Г. Холлом, который экспериментально установил следующее выражение для напряжения:

$$U = R \frac{IB}{d}, \quad (1)$$

где R – коэффициент пропорциональности (коэффициент Холла), его величина и знак зависят от химического состава проводника, от температуры и заряда носителей тока; I – сила тока в образце; B – индукция магнитного поля; d – толщина образца.

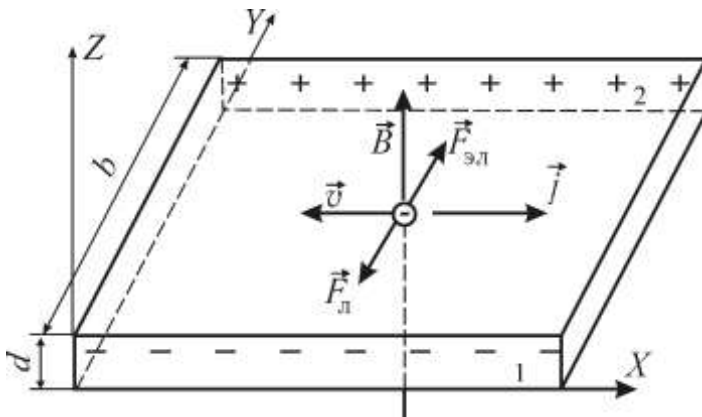


Рис. 1. Эффект Холла

Рассмотрим элементарную теорию эффекта Холла. Пусть носителями тока являются электроны (например, в металлах и примесных полупроводниках n -типа). При протекании в образце тока плотностью \vec{j} электроны имеют скорость дрейфа $\vec{v} \uparrow \downarrow \vec{j}$. Если проводник с током помещен в магнитное поле, то на электроны действует сила Лоренца:

$$\vec{F}_L = -e[\vec{v}, \vec{B}], \quad (2)$$

вызывающая перераспределение заряда в направлении оси Y (см. рис. 1). Электроны будут отклоняться к одной из граней, оставляя на противоположной нескомпенсированный положительный заряд. В результате вдоль оси Y появится электрическое поле \vec{E}_y , действующее на электрон с силой $\vec{F}_{эл} = -e\vec{E}_y$, которая направлена противоположно силе Лоренца. Стационарному состоянию соответствует условие

$$F_{эл} = F_L, \quad \text{или} \quad eE_y = evB, \quad (3)$$

так как в данном случае вектор скорости $\vec{v} \perp \vec{B}$.

Из уравнения (3) находим напряженность поля Холла:

$$E_y = vB \quad (4)$$

и разность потенциалов между гранями 1 и 2 (напряжение Холла):

$$U = \int_0^b E_y dy = vBb, \quad (5)$$

где b – размер образца вдоль направления поля Холла.

Выразим скорость электронов v через силу тока с помощью формул:

$$I = jbd; \quad j = env; \quad v = \frac{I}{enbd}, \quad (6)$$

где n – концентрация электронов проводимости в образце.

Напряжение Холла согласно уравнению (5) с учетом формулы (6) запишем в виде

$$U = \frac{1}{en} \frac{IB}{d}. \quad (7)$$

Коэффициент Холла ($\text{м}^3/\text{Кл}$) получим, сравнив выражения (1) и (7):

$$R = 1/en. \quad (8)$$

Более строгая теория, учитывающая взаимодействие носителей тока (электронов) с кристаллической решеткой, дает постоянную Холла:

$$R = r/en, \quad (9)$$

где r – Холл-фактор; его величина $r > 1$ и зависит от магнитного поля, температуры и свойств материала образца. Для слабо легированного германия при комнатной температуре $r = 3\pi/8$.

Из формулы (8) следует, что знак коэффициента Холла определяется знаком заряда носителей тока. Для металлов и полупроводников n -типа величина $R < 0$, а для полупроводников с дырочной проводимостью (p -типа) $R > 0$.

О п и с а н и е у с т а н о в к и

Электрическая схема установки представлена на рис. 2, монтажная – на рис. 3. Исследуемый образец – датчик Холла Д представляет собой тонкую пластинку германия, обладающую дырочной проводимостью при комнатных температурах. Датчик помещен в зазор сердечника электромагнита 6 и подсоединен к генератору стабилизированного постоянного напряжения 4. Электромагнит подключен к генератору регулируемого постоянного напряжения 10. Переключатель 8 позволяет изменять направление тока $I_{эм}$ в обмотке электромагнита, измеряемого миллиамперметром 9. Для измерения напряжения Холла предназначен мультиметр 5.

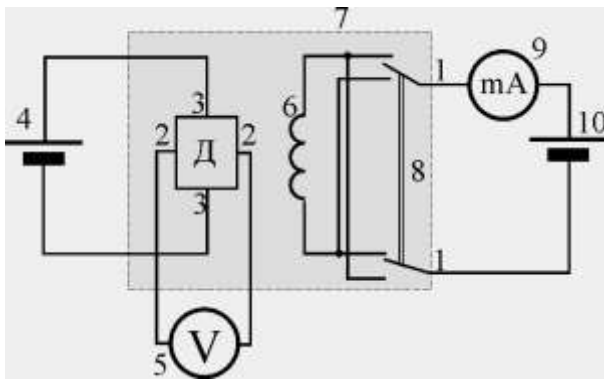


Рис. 2. Электрическая схема:
 (1–1) – цепь питания электромагнита 6;
 переключатель 8; мультиметр 9 (ре-
 жим $A \rightleftharpoons 200 \text{ mA}$, входы COM, A);
 (2–2) – цепь измерения напряжения
 Холла мультиметром 5 (режим $V \rightleftharpoons$
 200 mV , входы COM, $V\Omega$); (3–3) –
 цепь питания датчика Холла Д; 4 – ге-
 нератор стабилизированного постоян-
 ного напряжения (+15 В); 7 – миниб-

лок «Эффект Холла»; 10 – генератор регулируемого постоянного напряжения (0...+15 В).

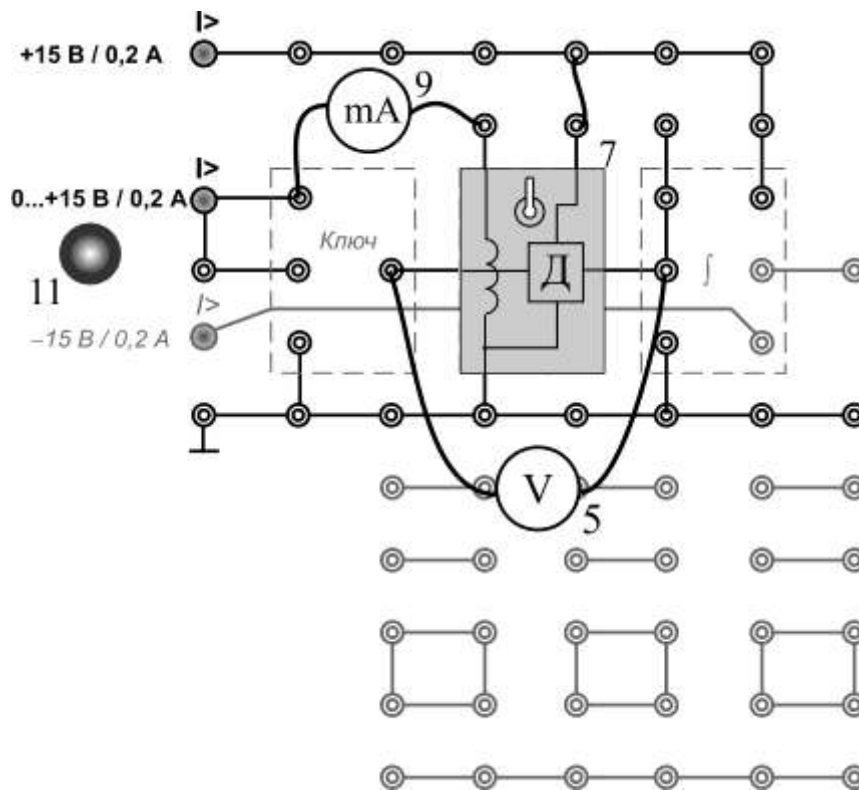


Рис. 3. Монтажная схема:

11 – ручка регулировки напряжения 0...+15 В; 5, 7, 9 – см. на рис. 2

М е т о д и з у ч е н и я э ф ф е к т а Х о л л а

Напряжение Холла согласно формуле (1) линейно зависит от магнитной индукции B и от тока I , протекающего в датчике. Установка позволяет получить зависимости $U(B)$ и $U(I)$, и по угловому коэффициенту экспериментальной прямой определить коэффициент Холла R . В случае линейной зависимости вида $U = KB$ в соответствии с формулой (1) величина углового коэффициента

$$K = RI / d. \quad (10)$$

Величина индукции магнитного поля B в зазоре электромагнита нелинейно зависит от намагничивающего тока $I_{эм}$ в обмотке (см. работу № 8). Но на кривой намагничивания $B(I_{эм})$, начиная с тока 5 мА, можно выделить практически линейный участок, для которого справедлива формула

$$B = \mu_0 I_{эм} N / h, \quad (11)$$

где $\mu_0 = 4\pi \cdot 10^{-7}$ Гн/м – магнитная постоянная; N – число витков электромагнита; h – ширина зазора электромагнита.

Задача измерения напряжения Холла осложняется тем, что при проведении эксперимента в пластинке имеется не только поле Холла \vec{E}_y , но и электрическое поле \vec{E} , создающее рабочий ток в датчике (пропускаемый для наблюдения эффекта). На рис. 4 показаны эти взаимно перпендикулярные поля и положение проводников (2'–2'), припаянных к датчику для измерения напряжения Холла.

На рис. 4а видно, что в случае, если линия измерительных контактов (2'–2') смещена от идеальной (2–2), которая должна быть строго нормальна линии тока I (полю \vec{E}), то потенциал точки 2' будет меньше, чем потенциал точки 2. При этом измеренная величина U_1 окажется на ΔU меньше, чем напряжение Холла (при смещении 10 мкм $\Delta U \cong 5$ мВ):

$$U_1 = (U - \Delta U).$$

Обратившись к рис. 4б, видим, что достаточно изменить только направление индукции магнитного поля B , чтобы на линии (2'–2') измерить напряжение:

$$U_2 = (U + \Delta U).$$

Используя значения U_1 и U_2 , исключаем неизвестную погрешность ΔU :

$$U = (U_1 + U_2) / 2. \quad (12)$$

Для экспериментальной реализации этого приема изменяют направление тока $I_{эм}$ в обмотке электромагнита. Как следует из рис. 4б, при этом изменяется и полярность напряжения Холла. Но нередко оказывается, что ве-

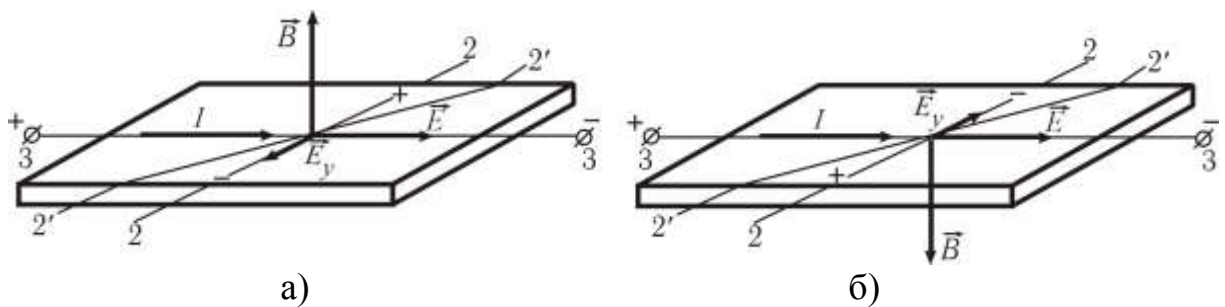


Рис. 4. Измерение напряжения Холла

личина $\Delta U \gg U$; при этом измеряемые напряжения U_1 и U_2 имеют одинаковый знак, а их значения $U_1 = \Delta U - U$ и $U_2 = \Delta U + U$ позволяют найти напряжение Холла как полуразность: $U = (U_2 - U_1) / 2$.

В работе напряжение Холла определяют по формуле:

$$U = (|U_1| + |U_2|) / 2 \quad (13).$$

П о р я д о к в ы п о л н е н и я р а б о т ы

Выполнение измерений

1. Запишите в таблицу число витков электромагнита N , ширину зазора h , толщину образца d и рабочий ток датчика I .
2. Соберите электрическую цепь по монтажной схеме, приведенной на рис. 3.
3. Ручку 11 регулировки напряжения установите влево до упора.
4. Включите генератор постоянного напряжения.

Таблица

Параметры установки	I _{эм} , мА	U ₁ , мВ	U ₂ , мВ	U, мВ	B, мТл
N=1200	10				
h= 1,2 мм	20				
d = 0,5 мм	...				
I = 5 мА	100				
Средняя точка					

5. Установите ток в цепи электромагнита $I_{эм} = 10$ мА.
6. Измерьте с помощью мультиметра напряжение U_1 (при данном направлении тока в обмотке электромагнита).
7. Переключателем 8 измените направление тока $I_{эм}$ и измерьте напряжение U_2 .
8. Увеличивая ток в обмотке электромагнита с шагом 10 мА до 100 мА, при каждом значении $I_{эм}$ измерьте напряжения по пп. 6, 7, записывая результаты в таблицу.

Обработка результатов измерений

1. Рассчитайте значения магнитной индукции B для каждого значения $I_{эм}$, используя формулу (11). Результаты расчетов внесите в таблицу.
2. Вычислите напряжение Холла U по формуле (13) для каждого значения B .
3. По полученным результатам постройте график зависимости $U(B)$, проведите прямую через среднюю точку и нулевую: известно, что $U = 0$ при $B = 0$.
4. Определите угловой коэффициент K экспериментальной прямой и его относительную погрешность δ_K (см. приложение 1).
5. Используя формулу (10), найдите значение постоянной Холла для исследуемого полупроводника.
6. Оцените относительную погрешность величины R : $\delta_R = \sqrt{\delta_K^2 + \delta_I^2}$.
7. На основании выражения (8) или (9) вычислите концентрацию электронов n в исследуемом полупроводнике. Определите материал полупроводника по таблице 2.4 в приложении 2.
8. Найдите доверительный интервал величины n , принимая, что относительная погрешность $\delta_n = \delta_R$.

9. В выводе отметьте, какие закономерности эффекта Холла исследованы в работе и укажите возможные применения датчика Холла.

К о н т р о л ь н ы е в о п р о с ы

1. В чем заключается эффект Холла?
2. Какие условия необходимы для наблюдения явления Холла?
3. Укажите причину появления напряжения Холла.
4. Как направлена сила Лоренца, действующая на движущийся электрон?
5. Покажите на рисунке направление векторов \vec{E} и \vec{B} для электрического и магнитного полей в пластинке полупроводника при наблюдении эффекта Холла.
6. Между какими гранями пластинки появляется напряжение Холла? Укажите положение граней по отношению к току I и магнитному полю B .
7. Для измерения каких величин используют в данной работе:
а) миллиамперметр, б) цифровой вольтметр?
8. К каким граням датчика Холла подключают приборы:
а) миллиамперметр,
б) цифровой вольтметр?
9. Какие величины и параметры явления Холла изменятся, если изменить:
а) величину и направление рабочего тока датчика,
б) величину и направление тока в обмотке электромагнита?
10. Какой размер пластинки полупроводника необходим для вычисления постоянной Холла?
11. Каким способом измеряют напряжение Холла?
12. Запишите формулы, которые используются в данной работе для расчета концентрации электронов проводимости в полупроводнике.

Л и т е р а т у р а

1. Детлаф, А.А. Курс физики / А.А. Детлаф, Б.М. Яворский. – М.: Высшая школа, 1989. – §§ 23.1, 23.2.
2. Калашников, С.Г. Электричество / С.Г. Калашников. – М.: Наука, 1977. – § 150.

Работа № 8

СНЯТИЕ ОСНОВНОЙ КРИВОЙ НАМАГНИЧИВАНИЯ ФЕРРОМАГНЕТИКА

ЦЕЛЬ: построение основной кривой намагничивания $B(H)$ и графика зависимости магнитной проницаемости от напряженности магнитного поля $\mu_r(H)$ ферромагнетика.

ОБОРУДОВАНИЕ: генератор постоянного напряжения, мультиметры, миниблоки «Ферромагнетик», «Интегратор тока», «Соппротивление».

Введение

Магнитная индукция поля \vec{B} в ферромагнетике (железо, кобальт, никель, специальные сплавы), помещенном в магнитное поле, нелинейно зависит от его напряженности \vec{H} (рис. 1). Причем, величина B в ферромагнитном веществе зависит не только от этого поля, но и от предыдущего магнитного состояния образца.

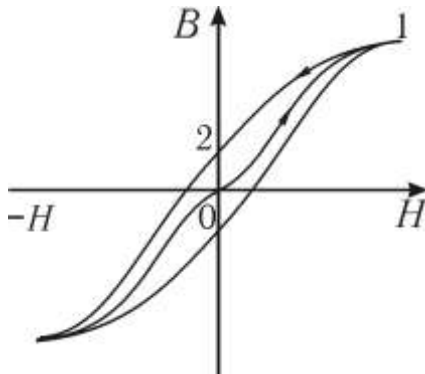


Рис. 1. Зависимость магнитной индукции \vec{B} от напряженности \vec{H}

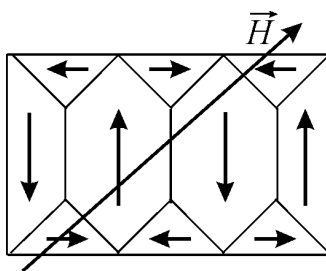


Рис. 2. Домены

Если образец предварительно был размагничен, то при его намагничивании зависимость B от H изображается кривой 0–1 и называется *основной кривой намагничивания*. При уменьшении напряженности поля H (см. кривую 1–2) изменение магнитной индукции B в ферромагнетике будет отставать от изменения H (магнитный гистерезис).

Эта особенность ферромагнетиков связана с наличием в них областей спонтанной (самопроизвольной) намагниченности, называемых *доменами*. В размагниченном состоянии ферромагнетика магнитные моменты различных доменов ориентированы так, что результирующий вектор намагниченности образца равен нулю. Одна из возможных доменных структур такого состояния приведена на рис. 2, где стрелками показаны направления намагниченности доменов.

При помещении ферромагнетика во внешнее магнитное поле границы доменов смещаются так, что сначала растут домены, магнитные моменты которых составляют с вектором \vec{H} острый угол, т.е. домены, имеющие наиболее выгодное энергетическое состояние. На следующей стадии с ростом \vec{H} происходит поворот магнитных моментов всех доменов в направлении поля.

При этом намагниченность образца \vec{J} (магнитный момент единицы объема) достигает насыщения (рис. 3), а индукция поля \vec{B} продолжает незначительно возрастать за счет увеличения напряженности H внешнего магнитного поля:

$$B = \mu_0(H+J) = \mu_0(1+\chi)H = \mu_0\mu_r H, \quad (1)$$

где $\mu_0 = 4\pi \cdot 10^{-7}$ Гн/м – магнитная постоянная; χ – магнитная восприимчивость.

Доменная структура ферромагнетиков является также причиной того, что величина относительной магнитной проницаемости μ_r может меняться в широких пределах (от 1 до 10^6) и сложным образом зависит от напряженности внешнего магнитного поля (рис. 4).

При нагревании ферромагнетика выше температуры Кюри тепловое движение разрушает его доменную структуру и вместе с этим исчезают все особенности ферромагнитного состояния: вещество переходит в парамагнитное состояние.

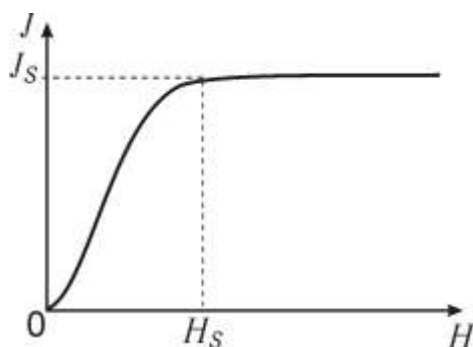


Рис. 3

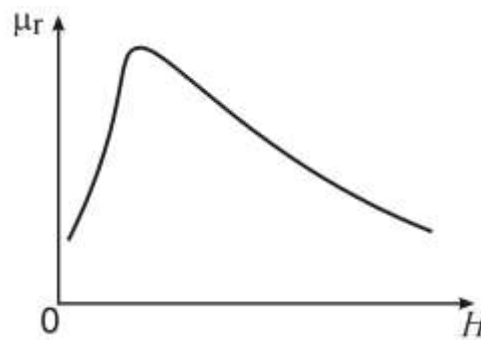


Рис. 4

М е т о д и з м е р е н и й

Впервые полное экспериментальное исследование зависимости $B(H)$ проведено в 1871–1872 г. профессором Московского университета А.Г. Столетовым. Он показал также, что напряженность поля внутри ферромагнетика сильно зависит от формы образца и только в случае тороидального образца, намагничиваемого кольцевой обмоткой, она совпадает с напряженностью внешнего магнитного поля.

В данной работе для получения основной кривой намагничивания $B(H)$ используют метод, предложенный А.Г. Столетовым. Он заключается в следующем. На кольце из ферромагнитного материала расположены две обмотки (рис. 5): первичная (намагничивающая) содержит N_1 витков, а вторичная (с числом витков N_2) предназначена для измерения величины магнитной индукции B .

Напряженность магнитного поля, которое создается в кольцевом сердечнике при протекании по первичной обмотке тока I_1 , можно рассчитать по формуле

$$H = I_1 N_1 / l = K_1 I_1, \quad (2)$$

где $K_1 = N_1/l$; l – длина средней осевой линии сердечника.

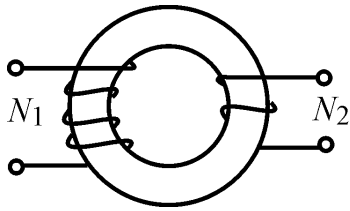


Рис. 5

Это поле намагничивает кольцо. Магнитный поток в сечении кольца площадью S

$$\Phi = BS.$$

При его изменении во вторичной обмотке возникает ЭДС индукции:

$$\varepsilon_i = -N_2 d\Phi/dt,$$

где $d\Phi/dt$ – скорость изменения магнитного потока.

Изменение магнитного потока достигается изменением направления тока I_1 . При этом значение напряженности поля H остается прежним, а изменяется лишь направление линий поля. В результате поток магнитной индукции изменяется от значения $+\Phi$ до $-\Phi$, а приращение потока

$$\Delta\Phi = -2\Phi = -2BS. \quad (3)$$

Если цепь вторичной обмотки замкнута, то в ней потечет ток

$$I_2 = \varepsilon_i / R = -\frac{N_2}{R} d\Phi / dt, \quad (4)$$

где R – сопротивление цепи вторичной обмотки.

При протекании индукционного тока I_2 в этой цепи переносится заряд Q , величину которого можно рассчитать, используя формулы (3), (4):

$$Q = \int_0^t I_2 dt = \int_{+\Phi}^{-\Phi} \left(-\frac{N_2}{R} d\Phi / dt \right) dt = -\frac{N_2}{R} \Delta\Phi = 2N_2BS / R.$$

Выражая из этого равенства индукцию магнитного поля, получаем

$$B = QR / 2N_2S, \quad (5)$$

где R , N_2 и S – величины, постоянные для данной установки.

Заряд Q измеряют интегратором тока, подключенным ко вторичной обмотке. При этом величина заряда, прошедшего через интегратор, пропорциональна показанию вольтметра n :

$$Q = \gamma n, \quad (6)$$

где γ – постоянная интегратора; n – отсчет по мультиметру.

Величина постоянной γ характеризует чувствительность интегратора и равна заряду (Q/n), который вызывает единичное показание мультиметра.

Используя выражения (5) и (6), можно записать расчетную формулу для индукции магнитного поля в исследуемом кольцевом сердечнике:

$$B = \gamma n R / 2N_2S = K_2 n, \quad (7)$$

где $K_2 = \gamma R / 2N_2S$.

О п и с а н и е у с т а н о в к и

Электрическая схема установки показана на рис. 6, монтажная – на рис.7.

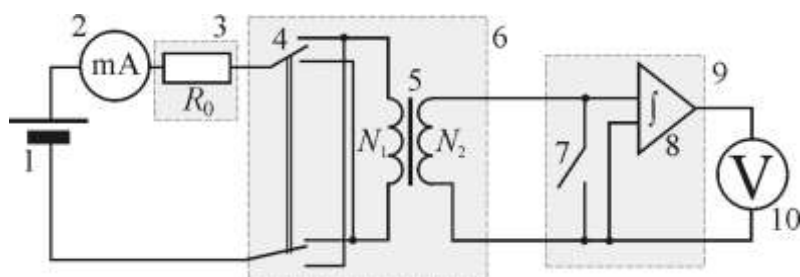


Рис. 6. Электрическая схема: 1 – генератор постоянного регулируемого напряжения 0...+15 В; 2 – мультиметр (режим $A_{\text{н}}$ 200 мА, входы COM, A); 3 – блок «Сопротивление», $R_0 = 100 \text{ Ом}$; 4 – переключатель направления тока в первичной обмотке; 5 – тороид с первичной N_1 и вторичной N_2 обмотками; 6 – блок «Ферромагнетик»; 7 – демпферный ключ; 8 – интегратор тока; 9 – блок «Интегратор тока»; 10 – мультиметр (режим $V_{\text{н}}$ 20 В, входы COM, V_{Ω}).

$= 100 \text{ Ом}$; 4 – переключатель направления тока в первичной обмотке; 5 – тороид с первичной N_1 и вторичной N_2 обмотками; 6 – блок «Ферромагнетик»; 7 – демпферный ключ; 8 – интегратор тока; 9 – блок «Интегратор тока»; 10 – мультиметр (режим $V_{\text{н}}$ 20 В, входы COM, V_{Ω}).

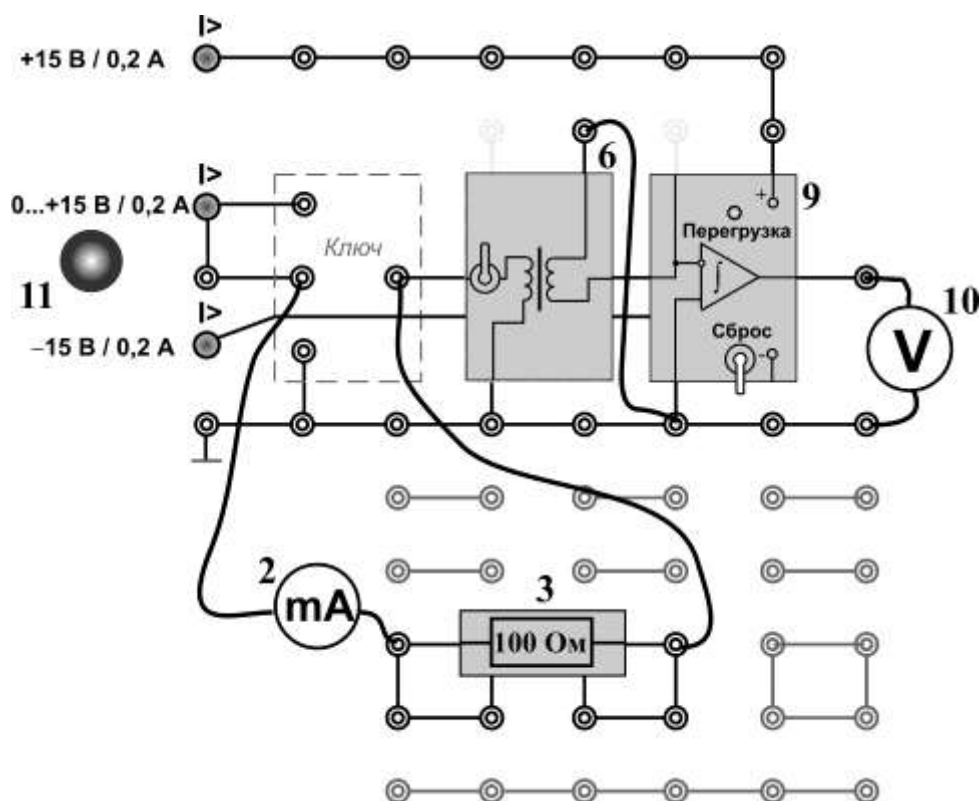


Рис. 7. Монтажная схема: 11 – ручка регулировки напряжения 0...+15 В; 2, 3, 6, 9, 10 – см. рис. 6

Первичная N_1 и вторичная N_2 обмотки намотаны на кольцевой сердечник, который изготовлен из исследуемого ферромагнитного материала. Первичную обмотку используют для намагничивания магнетика и по ее параметрам определяют напряженность H намагничивающего поля. Переключатель 4 служит для изменения направления тока в первичной обмотке с целью перемагничивания сердечника. Резистор R_0 ограничивает ток в обмотке.

Вторичная обмотка N_2 предназначена для определения индукции магнитного поля B в сердечнике. Интегратор тока 8 в цепи вторичной обмотки служит для измерения заряда Q , фиксируемого мультиметром 10, пропорционального измеряемой величине B .

Так как сердечник изготовлен из магнитомягкого ферромагнетика с малой величиной остаточной индукции B , то для снятия основной кривой намагничивания нет необходимости проводить предварительное размагничивание сердечника.

П о р я д о к в ы п о л н е н и я р а б о т ы

Выполнение измерений

1. Внесите в таблицу параметры установки и исследуемого образца:

N_1 и N_2 – число витков первичной и вторичной обмоток;

l – длина средней осевой линии сердечника;

S – площадь поперечного сечения сердечника;

R – сопротивление цепи вторичной обмотки;

γ – постоянная интегратора.

Таблица

Параметры установки	I_1 , мА	n_1 , дел	n_2 , дел	$n_{\text{ср}}$, дел	H , А/м	B , мТл	μ_r
$N_1 = 100$	6						
$N_2 = 300$	8						
$l = 50$ мм	10						
$S = 48$ мм ²	20						
$R = 50$ кОм	30						
$\gamma = 16,5 \cdot 10^{-9}$ Кл/В	...						
	100						

2. Соберите электрическую цепь по монтажной схеме, приведенной на рис. 7.
3. Ручку 11 регулировки напряжения установите влево до упора. Демпферный ключ 7 установите в положение «Сброс».
4. Включите генератор. Регулируя выходное напряжение генератора постоянного напряжения ручкой 11, установите в первичной обмотке ток $I_1 = 6$ мА.
5. Разомкните демпфирующий ключ 7 и измените направление тока с помощью переключателя 4, заметьте при этом максимальное показание n_1 мультиметра 10 и запишите его в таблицу. Повторите измерение п. 5, записав n_2 .
6. Устанавливая последовательно значения тока $I_1 = 8$ мА; 10 мА; и т.д. (с шагом 2 мА), а при токах более 30 мА – с шагом 10 мА, выполняйте при каждом токе измерения n , описанные в п. 5. Результаты измерений величин I_1 и n_1 и n_2 записывайте в таблицу.

Обработка результатов измерений

1. Рассчитайте среднее значение $n_{\text{ср}}$ для каждого тока.
2. Рассчитайте константы K_1 и K_2 , необходимые для вычислений величин H и B по формулам (2) и (7), используя значения параметров установки и исследуемого образца.
3. Для каждого значения тока рассчитайте величины H и B по формулам:

$$H = K_1 I_1; \quad B = K_2 n_{\text{ср}}.$$

4. Вычислите магнитную проницаемость μ_r по формуле (1) для каждого значения H . Результаты расчетов записывайте в таблицу.
5. По данным таблицы постройте основную кривую намагничивания $B(H)$ и график зависимости $\mu_r(H)$.
6. В выводе по работе отразите особенности формы опытных кривых:
 - а) сопоставьте ход кривой намагничивания с положением максимума на графике $\mu_r(H)$;
 - б) сравните полученные кривые с известными теоретическими и экспериментальными зависимостями.

К о н т р о л ь н ы е в о п р о с ы

1. Покажите вид основной кривой намагничивания $B(H)$ и графика зависимости относительной магнитной проницаемости от напряженности поля $\mu_r(H)$ для ферромагнетиков:
 - а) при $T < T_c$; б) при $T > T_c$ (T_c – температура точки Кюри).
2. Чем отличается основная кривая намагничивания ферромагнетика от аналогичной зависимости $B(H)$ для неразмагниченного образца?
3. Назовите характерные свойства ферромагнетиков и особенности их намагничивания.
4. Опишите изменения доменной структуры ферромагнетика в процессе его намагничивания (по мере роста напряженности поля H).
5. От каких величин зависят:
 - а) напряженность H магнитного поля тороида;
 - б) индукция B магнитного поля тороида с ферромагнитным сердечником;
 - в) магнитная проницаемость μ_r сердечника тороида?
6. Какие формулы (из приведенных в описании работы) показывают зависимость параметров магнитного поля B и H от других величин?
7. От чего и каким образом зависит заряд Q , измеряемый с помощью интегратора тока? Какой ток протекает в приборе?
8. Укажите назначение интегратора тока.
9. Для чего используют переключатель 4 при проведении измерений?
10. Какие измеряемые величины и какие формулы используют для определения следующих величин:
 - а) напряженности H магнитного поля в сердечнике;
 - б) магнитной индукции B ;
 - в) магнитной проницаемости μ_r материала сердечника?

Л и т е р а т у р а

3. Детлаф, А.А. Курс физики / А.А. Детлаф, Б.М. Яворский. – М.: Высшая школа, 1989. – §§ 24.3, 24.5.
4. Калашников, С.Г. Электричество / С.Г. Калашников. – М.: Наука, 1977. – §§ 109–111, 119.

Работа № 9

ИЗУЧЕНИЕ ЗАВИСИМОСТИ МАГНИТНОЙ ПРОНИЦАЕМОСТИ ФЕРРОМАГНЕТИКА ОТ НАПРЯЖЕННОСТИ МАГНИТНОГО ПОЛЯ

ЦЕЛЬ: построение графика зависимости магнитной проницаемости ферромагнетика от напряженности магнитного поля $\mu_r(H)$ и основной кривой намагничивания $B(H)$.

ОБОРУДОВАНИЕ: миниблоки «Ферромагнетик», «Сопротивление», генератор напряжений специальной формы, мультиметры.

В в е д е н и е

Ферромагнетики – это сильные магнетики, обладающие особыми магнитными свойствами. Подробнее об этих свойствах см. во Введении к работе № 8. Магнитная проницаемость ферромагнетиков μ_r зависит от напряженности H магнитного поля. По этой причине от величины H зависят и те характеристики контура, которые связаны с магнитной проницаемостью среды, например, индуктивность соленоида L :

$$L = \mu_r \mu_0 \frac{N^2 S}{l} \quad (1)$$

и его индуктивное сопротивление переменному току X_L :

$$X_L = \omega L, \quad (2)$$

где μ_0 – магнитная постоянная; N – число витков соленоида, S – площадь поперечного сечения сердечника соленоида; l – длина средней осевой линии сердечника; ω – циклическая частота переменного тока.

М е т о д и з м е р е н и й

В данной работе измерение магнитной проницаемости сердечника μ_r основано, согласно формуле (1), на измерениях индуктивности L катушки и ее геометрических параметров N , l и S . Для определения индуктивности достаточно измерить индуктивное сопротивление катушки переменному току известной частоты ω . Полное сопротивление катушки переменному току

$$Z = \sqrt{R^2 + X_L^2} \cong \omega L, \quad (3)$$

так как обычно $R \ll X_L$, то величиной активного сопротивления катушки R можно пренебречь по сравнению с индуктивным сопротивлением переменному току частоты 200 Гц.

Закон Ома позволяет определить величину Z путем измерений тока I и напряжения U на участке цепи, содержащем соленоид:

$$Z = \frac{U}{I}. \quad (4)$$

Расчетная формула для определения магнитной проницаемости, полученная с использованием выражений (1), (3), (4), имеет следующий вид:

$$\mu_r = \frac{L}{\mu_0 N^2 S/l} = \frac{l}{\omega \mu_0 N^2 S} \cdot \frac{U}{I} = K \cdot \frac{U}{I}, \quad (5)$$

где $K = \frac{l}{\omega \mu_0 N^2 S}$ – постоянная установки.

Напряженность магнитного поля, которое создается в кольцевом сердечнике при протекании по обмотке тока I , можно рассчитать по формуле

$$H = \frac{NI}{l}. \quad (6)$$

Таким образом, каждому значению тока I соответствуют определенная напряженность магнитного поля H , магнитная проницаемость сердечника μ_r и индукция магнитного поля B :

$$B = \mu_0 \mu_r H. \quad (7)$$

Определяя величины H , μ_r и B при различных токах, можно экспериментально установить следующие зависимости:

- а) $B(H)$ – зависимость магнитной индукции от напряженности магнитного поля (основная кривая намагничивания ферромагнетика);
- б) $\mu_r(H)$ – зависимость магнитной проницаемости сердечника от напряженности магнитного поля.

О п и с а н и е у с т а н о в к и

Электрическая схема установки показана на рис. 1, монтажная – на рис. 2.

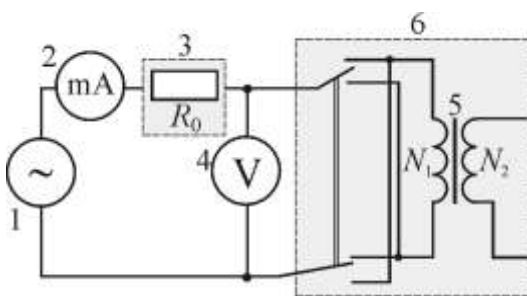


Рис. 1. Электрическая схема:

1 – генератор напряжений специальной формы; 2 – мультиметр (режим $A \sim 200$ мА, входы COM, A); 3 – блок «Сопротивление», $R_0 = 100$ Ом; 4 – мультиметр (режим $V \sim 2$ В, входы COM, V Ω); 5 – кольцевой сердечник с обмотками N_1 и N_2 ; 6 – блок «Ферромагнетик»

На кольцевой сердечник 5, изготовленный из исследуемого ферромагнитного материала, намотаны N_1 проволочных витков. Эта обмотка, по которой пропускают переменный ток частоты 200 Гц, служит для намагничивания магнетика и по ее параметрам определяют напряженность H намагничивающего поля. Генератор напряжений специальной формы 1 позволяет изменять напряжение U , а следовательно, и ток I в обмотке тороида. Эти величины измеряют соответственно вольтметром 4 и миллиамперметром 2.

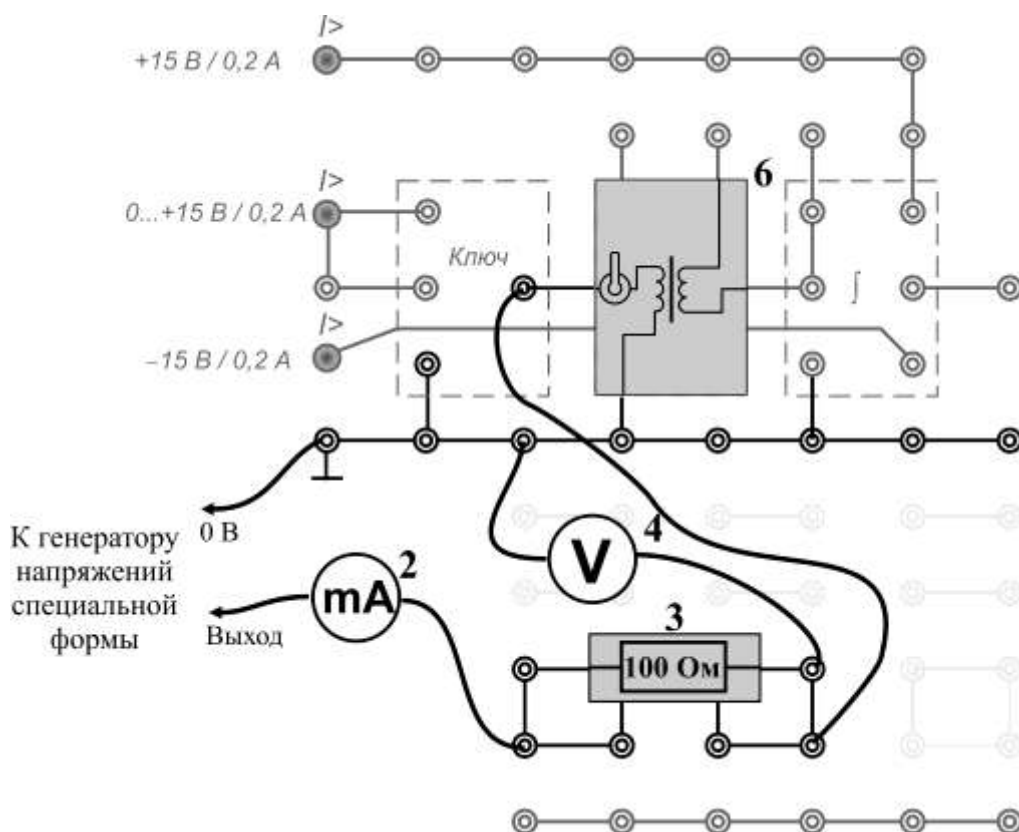


Рис. 2. Монтажная схема
2, 3, 4, 6 – см. рис. 1

П о р я д о к в ы п о л н е н и я р а б о т ы

Выполнение измерений

1. Запишите в таблицу параметры установки и исследуемого образца:
 N – число витков обмотки тороида; l – длина средней осевой линии сердечника; S – площадь поперечного сечения сердечника.
2. Соберите электрическую цепь по монтажной схеме, приведенной на рис. 2. Установите ручку «Форма» генератора напряжений специальной формы в положение \sim , а ручку «Амплитуда» – в крайнее левое положение. Включите генератор напряжений специальной формы. Установите частоту напряжения 200 Гц ручкой «Частота».

Таблица

Параметры установки	I , мА	U , В	H , А/м	μ_r	B , мТл
$N = 100$	5				
$l = 50$ мм	10				
$S = 48$ мм ²	15				
$\omega = 400\pi$ с ⁻¹	...				
$K = l / (\omega\mu_0 N^2 S)$	55				

3. Изменяя сопротивление цепи с помощью ручки «Амплитуда» генератора напряжений специальной формы, установите ток в обмотке тороида 5 мА и запишите в таблицу показания тока и напряжения.

4. Устанавливая ток в обмотке тороида равным 10, 15, 20, ..., 55 мА, измерьте и запишите в таблицу значения напряжения.

Обработка результатов измерений

1. Вычислите постоянную установки K в соответствии с формулой (5).
2. Для каждого значения тока рассчитайте величины H , μ_r и B по формулам (6), (5) и (7). Результаты расчетов запишите в таблицу.
3. По данным таблицы постройте основную кривую намагничивания $B(H)$ и график зависимости $\mu_r(H)$.
4. В выводе по работе отразите особенности формы опытных кривых:
 - а) сопоставьте ход кривой намагничивания с положением максимума на графике $\mu_r(H)$;
 - б) сравните полученные кривые с известными теоретическими и экспериментальными зависимостями.

К о н т р о л ь н ы е в о п р о с ы

1. Покажите вид основной кривой намагничивания $B(H)$ и графика зависимости относительной магнитной проницаемости от напряженности $\mu_r(H)$ магнитного поля для ферромагнетиков:
 - а) при $T < T_c$;
 - б) при $T > T_c$ (T_c – температура Кюри).
2. Чем отличается основная кривая намагничивания ферромагнетика от аналогичной зависимости $B(H)$ для неразмагниченного образца?
3. Назовите характерные свойства ферромагнетиков и особенности их намагничивания.
4. Опишите изменения доменной структуры ферромагнетика в процессе его намагничивания (по мере роста напряженности поля H).
5. От каких величин зависят:
 - а) напряженность H магнитного поля тороида;
 - б) индукция B магнитного поля тороида с ферромагнитным сердечником;
 - в) магнитная проницаемость μ_r сердечника тороида?
6. Какие формулы (из записанных в работах № 8, 9) показывают зависимость параметров магнитного поля B и H от других величин?
7. Какая зависимость составляет основу метода определения магнитной проницаемости сердечника?
8. Какой закон используется в работе для определения полного сопротивления катушки в цепи переменного тока?
9. Какие измеряемые величины входят в расчетную формулу для магнитной проницаемости сердечника?
10. Какие экспериментальные зависимости можно получить, определяя μ_r , H и B при различных токах?
11. Какой элемент электрической цепи служит для изменения напряжения U ?
12. Какие формулы используют для определения следующих величин:

- а) напряженности H магнитного поля в сердечнике;
 - б) магнитной индукции B ;
 - в) магнитной проницаемости μ_r материала сердечника?
13. Какие измеренные величины используются для построения основной кривой намагничивания?

Л и т е р а т у р а

1. Детлаф, А.А. Курс физики / А.А. Детлаф, Б.М. Яворский. – М.: Высшая школа, 1989. – §§ 24.3, 24.5, 25.2.
2. Калашников, С.Г. Электричество / С.Г. Калашников.– М.: Наука, 1977. – §§ 93, 109–110, 119.

Работа № 10

ИЗУЧЕНИЕ СВОЙСТВ ФЕРРОМАГНЕТИКА С ПОМОЩЬЮ ПЕТЛИ ГИСТЕРЕЗИСА

ЦЕЛЬ: определение параметров петли магнитного гистерезиса, построение основной кривой намагничивания и графика $\mu_r(H)$, вычисление удельной энергии перемагничивания ферромагнетика.

ОБОРУДОВАНИЕ: генератор напряжений специальной формы, осциллограф, мультиметр, миниблоки «Реостат», «Интегратор тока», «Точка Кюри».

В в е д е н и е

Замечание: **необходимо прочитать Введение к работе № 8.**

При намагничивании ферромагнетика полем переменного тока зависимость $B(H)$ имеет вид петли гистерезиса (рис. 1). Площадь петли определяется амплитудой напряженности магнитного поля H_{\max} . Площадь будет наибольшей, когда $H_{\max} = H_s$, где H_s – напряженность поля, при которой образец намагничивается до насыщения. Эта предельная петля на рис. 1 показана сплошной линией. При меньшей амплитуде ($H_{\max} < H_s$) получают петли гистерезиса с меньшей площадью. Такие частные циклы показаны пунктирной линией. Увеличение напряженности больше H_s (участок от H_s до H_{\max}) приводит к линейной зависимости индукции B от H .

Вершины предельной петли и частных циклов лежат на основной кривой намагничивания. Определяя координаты этих вершин, можно построить основную кривую намагничивания и рассчитать $\mu_r(H)$, как описано в работе № 8.

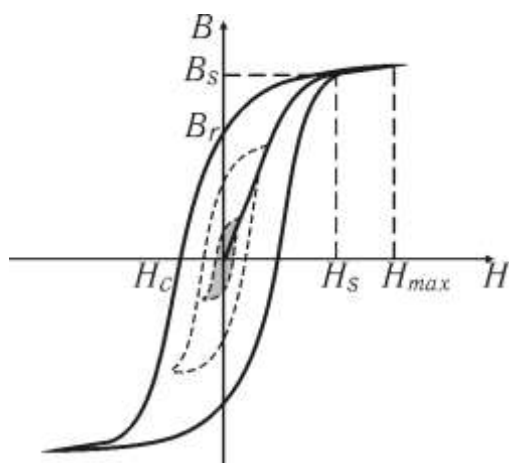


Рис. 1. Гистерезис

По графику предельной петли гистерезиса определяют следующие характеристики ферромагнетика:

H_s и B_s – параметры точки магнитного насыщения;

B_r – остаточную магнитную индукцию;

H_c – значение коэрцитивной силы;

w – энергию, затраченную на перемагничивание единицы объема ферромагнетика.

Перемагничивание ферромагнетика связано с затратой энергии, которая в конечном счете переходит во внутреннюю. Эта энергия, затраченная на перемагничивание

единицы объема магнетика,

$$\omega = \oint H \cdot dB = \oint B \cdot dH \quad (1)$$

может быть найдена как площадь, ограниченная петлей гистерезиса.

Таким образом, с помощью петли гистерезиса для исследуемого образца можно построить основную кривую намагничивания $B(H)$, график зависимости магнитной проницаемости от напряженности магнитного поля $\mu_r(H)$ и определить параметры ферромагнетика H_c , B_r , H_s , B_s и удельную энергию ω его перемагничивания.

М е т о д и з м е р е н и й

Петлю гистерезиса в данной работе наблюдают на экране осциллографа. Если на пластины горизонтальной развертки осциллографа (вход X) подать сигнал, меняющийся со временем пропорционально напряженности магнитного поля H , а на пластины вертикальной развертки (вход Y) – сигнал, пропорциональный индукции магнитного поля B , то луч на экране осциллографа будет описывать петлю гистерезиса $B(H)$.

Исследуемый образец из ферромагнитного материала в форме тороида является сердечником двух обмоток (рис. 2): первичной (намагничивающей) с числом витков N_1 и вторичной (N_2), предназначенной для измерения величины B .

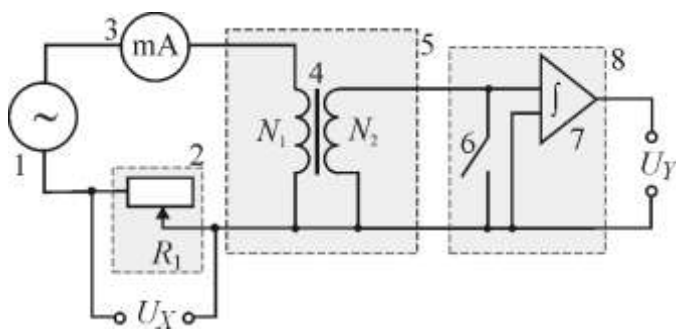


Рис. 2. Электрическая схема: 1 – генератор напряжений специальной формы; 2 – миниблок «Реостат» с сопротивлением R_1 ; 3 – мультиметр (режим $A \sim 20 \text{ mA}$, входы COM, A); 4 – тороид с первичной N_1 и вторичной N_2 обмотками; 5 – миниблок «Точка Кюри»; 6 – демпферный ключ; 7 – интегратор тока; 8 – миниблок «Интегратор тока»;

U_X – напряжение, подаваемое на вход X осциллографа, $U_X = U_R \sim I \sim H$; U_Y – напряжение, подаваемое на вход Y осциллографа, $U_Y = U_{\text{инт}} \sim Q \sim B$.

Измерение напряженности магнитного поля H

Напряженность магнитного поля H в образце при протекании в первичной обмотке тока I можно рассчитать по формуле

$$H = IN_1 / l, \quad (2)$$

где N_1 – число витков первичной обмотки; l – длина средней осевой линии тороида.

На вход X осциллографа подают падение напряжения на сопротивлении R_1 (см. рис.2), пропорциональное току I в первичной обмотке тороида. Следовательно, напряженность магнитного поля в образце пропорциональна отклонению луча x по оси X :

$$H = nx, \quad (3)$$

где n – коэффициент пропорциональности.

Величину n можно найти, измеряя x для известного значения H . Для этого используют максимальное смещение луча x_{\max} (в мм) в вершине петли гистерезиса, которое соответствует амплитуде напряженности $H_{\max} = nx_{\max}$ и амплитудному значению тока в первичной обмотке

$$I_{\max} = \sqrt{2} I,$$

где I – действующее значение тока, измеряемое мультиметром.

Подставив амплитудные значения в (2), получим

$$n = \sqrt{2} I N_1 / l x_{\max}. \quad (4)$$

Измерение индукции B магнитного поля в ферромагнетике

При изменении магнитного поля, созданного первичной обмоткой, во вторичной возникает ЭДС индукции ε_i (величина ее пропорциональна скорости изменения магнитного потока) и индукционный ток:

$$I_i = \varepsilon_i / R_2 = \frac{N_2}{R_2} \frac{d\Phi}{dt} = \frac{N_2 S}{R_2} \frac{dB}{dt}, \quad (5)$$

где R_2 – сопротивление цепи вторичной обмотки (50 кОм); $\Phi = BS$ – магнитный поток через один виток тороида; B – индукция магнитного поля в тороиде; N_2 – число витков вторичной обмотки; S – площадь поперечного сечения сердечника.

В результате протекания индукционного тока в цепи вторичной обмотки (см. рис. 2) на интеграторе накапливается заряд

$$Q = \int_0^t I_1 dt = \frac{N_2 S}{R_2} \int_0^{B(t)} dB = \frac{N_2 S}{R_2} B(t). \quad (6)$$

Напряжение U_y , выдаваемое с интегратора на вход Y осциллографа, будет пропорционально индукции магнитного поля:

$$U_y = \frac{Q}{\gamma} = \frac{N_2 S}{\gamma R_2} B(t), \quad (7)$$

где γ – градуировочная постоянная интегратора ($16,5 \cdot 10^{-9}$ Кл/В).

Это напряжение приводит к отклонению y (в мм) луча по вертикали:

$$U_y = K y / l_{\text{дел}}, \quad (8)$$

где K – цена деления оси Y ; величина K зависит от положения ручки «Усиление» потенциометра усилителя Y осциллографа; $l_{\text{дел}}$ – длина большого деления оси Y осциллографа, мм.

Линейные соотношения (7) и (8) приводят к пропорциональности $B(t) \sim y$, которую можно представить в виде

$$B = m y, \quad (9)$$

где m – коэффициент, зависящий от параметров установки,

$$m = \frac{\gamma R_2}{N_2 S l_{\text{дел}}} K. \quad (10)$$

Оценка удельной энергии ω перемагничивания образца

Используя формулы (3) и (9), представим выражение (1) в виде

$$\omega = \oint B \cdot dH = mn \oint y dx = mn S_n, \quad (11)$$

где S_n – площадь петли гистерезиса, выраженная в мм^2 , так как x и y представлены числом малых делений соответствующей шкалы.

О п и с а н и е у с т а н о в к и

Монтажная схема представлена на рис. 3.

Первичная N_1 и вторичная N_2 обмотки намотаны на кольцевой сердечник, который изготовлен из исследуемого ферромагнитного материала. Первичную обмотку, по которой протекает переменный ток, используют для намагничивания магнетика и по ее параметрам определяют напряженность H при градуировке шкалы X осциллографа. Для измерения мгновенных значений H переменного магнитного поля на вход X осциллографа подают сигнал с реостата R_1 .

Вторичная обмотка предназначена для измерения мгновенных значений индукции B магнитного поля в сердечнике. С этой целью на вход Y осциллографа подают напряжение с интегратора.

Режим генератора напряжений специальной формы – синусоидальный сигнал (ручка «Форма» в положении \sim).

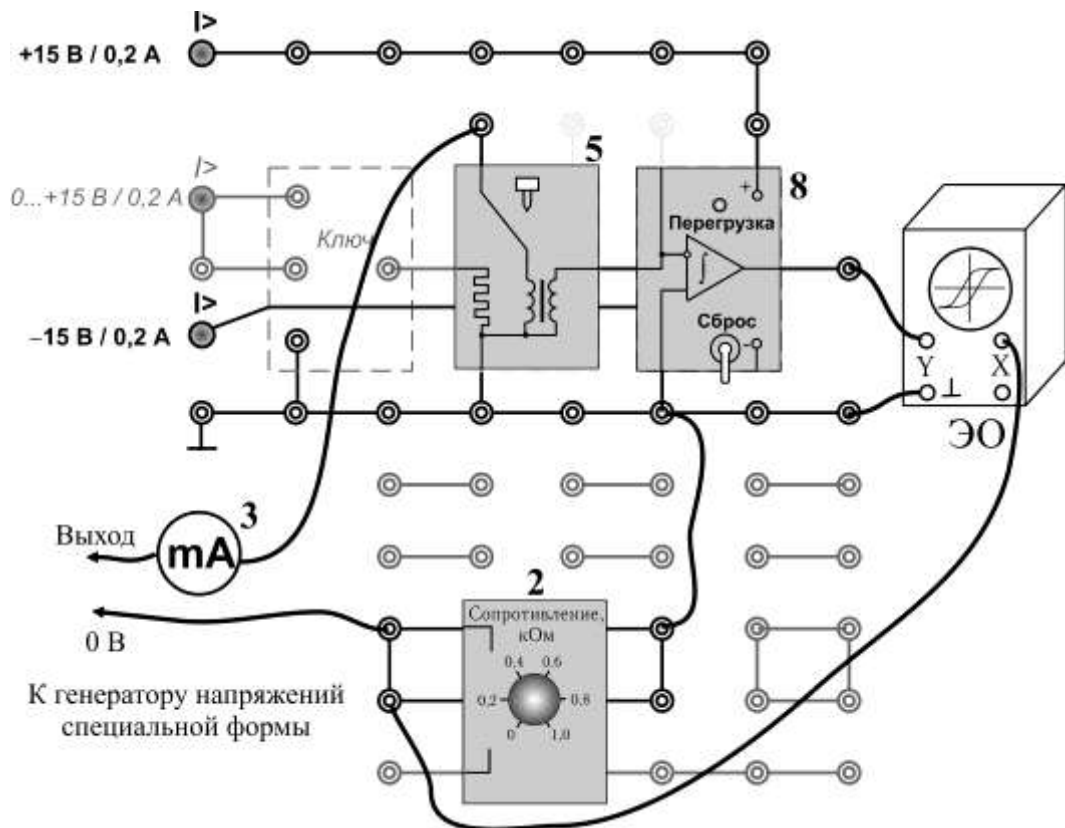


Рис. 3. Монтажная схема:
ЭО – электронный осциллограф; 2, 3, 5, 8 – см. рис. 2.

П о р я д о к в ы п о л н е н и я р а б о т ы

Выполнение измерений

1. Соберите электрическую цепь по монтажной схеме, приведенной на рис. 3.
2. Ручку «Форма» генератора напряжений специальной формы установите в положение , ручку «Амплитуда» ГНСФ выведите влево до упора.
3. Включите осциллограф и выведите электронный луч в центр экрана.

1. Калибровка установки

4. Включите генератор напряжений специальной формы и ручкой «Частота» установите частоту 500 Гц. Увеличивая ток I в первичной обмотке с помощью ручки «Амплитуда» генератора напряжений специальной формы, получите изображение предельной петли гистерезиса, для которой рост тока не приводит к увеличению площади петли. При этом, изменяя сопротивление реостата в миниблоке «Реостат» и поворачивая ручку осциллографа «Усиление Y », установите наибольшие размеры петли, которые вписываются в экран прибора.
5. Подберите значение тока I , при котором координата вершины петли гистерезиса x_{\max} равна длине оси X экрана. Значения I и x_{\max} запишите в табл. 1.

Таблица 1

N_1	l , см	I , мА	x_{\max} , мм	N_2	S , мм ²	R_2 , кОм	γ , Кл/В	K , В/дел.	$l_{\text{дел}}$, мм	n , А/мм ²	m , мТл/мм
130	5				24	50	$16,5 \cdot 10^{-9}$				

6. Внесите в табл. 1 параметры установки и исследуемого образца:
 N_1 и N_2 – число витков первичной и вторичной обмоток;
 l – длина средней осевой линии сердечника;
 S – площадь поперечного сечения сердечника;
 R_2 – сопротивление цепи вторичной обмотки;
 γ – градуировочная постоянная;
 K – цена деления оси Y осциллографа (см. «Усилитель Y »: число K указано в единицах В/дел. – вольт на большое деление оси Y);
 $l_{\text{дел}}$ – длина большого деления оси Y осциллографа.

2. Измерение параметров петли магнитного гистерезиса

7. Перенесите на кальку осциллограмму предельной петли гистерезиса.
8. Измерьте положительную и отрицательную координаты точек петли, которые соответствуют величинам коэрцитивной силы H_c , остаточной индукции B_r , напряженности насыщения H_s и индукции насыщения B_s (см. рис. 1). Результаты этих измерений запишите в табл. 2.

Таблица 2

Величина	Координата, мм			Значение величины
	$+x$	$-x$	\bar{x}	
H_c	$+x$	$-x$	\bar{x}	$n \cdot \bar{x} =$ А/м
B_r	$+y$	$-y$	\bar{y}	$n \cdot \bar{y} =$ мТл
B_s	$+y$	$-y$	\bar{y}	$m \cdot \bar{y} =$ мТл
H_s	$+x$	$-x$	\bar{x}	$n \cdot \bar{x} =$ А/м
w	$S_{\Pi} =$ мм ² ; $\omega =$ Дж/м ³ ;			$W = \omega l S =$ Дж

3. Получение основной кривой намагничивания

- Уменьшите ток в цепи до нуля с помощью ручки «Амплитуда». При этом площадь петли гистерезиса сократится до размеров точки; установите ее в центре экрана.
- Увеличивая ток в цепи, измеряйте координаты вершины петли x_{\max} и y_{\max} . Шаг изменения отрезка x_{\max} сделайте переменным: на крутом начальном участке кривой 1–2 мм, а вблизи насыщения 5–10 мм. Результаты измерений запишите в табл. 3.

Таблица 3

x_{\max} , мм	y_{\max} , мм	H , А/м	B , мТл	μ_r
12 измерений				

Обработка результатов измерений

- По данным табл. 1 вычислите коэффициенты n и m с помощью формул (4) и (10).
- По данным табл. 2 рассчитайте параметры петли гистерезиса исследуемого магнетика, используя формулы (3) и (9).
- По осциллограмме петли гистерезиса оцените ее площадь S_{Π} в мм² (по числу клеток миллиметровой бумаги, попавших внутрь петли). Определите по формуле (11) удельную энергию w перемагничивания ферромагнетика. Оцените энергию, затраченную на перемагничивание образца объемом V за один цикл как $W = \omega V = \omega l S$.
- По данным табл. 3 для каждой пары значений x и y рассчитайте величины H и B по формулам (3) и (9) и вычислите магнитную проницаемость μ_r из выражения: $B = \mu_0 \mu_r H$, где величина $\mu_0 = 4\pi \cdot 10^{-7}$ Гн/м. Результаты этих расчетов запишите в табл. 3.
- По данным табл. 3 постройте основную кривую намагничивания $B(H)$ и график зависимости $\mu_r(H)$.
- В выводе по работе отразите особенности формы опытных кривых:
 - сопоставьте ход основной кривой намагничивания с положением максимума на графике $\mu_r(H)$;
 - сравните полученные кривые с известными теоретическими и экспериментальными зависимостями.

Сделайте заключение о материале сердечника: магнитомягкий или магнитожесткий, – сравнивая найденное значение B_r с B_s .

К о н т р о л ь н ы е в о п р о с ы

1. Покажите на графике основную кривую намагничивания $B(H)$ и зависимость $\mu_r(H)$ для ферромагнетиков:
 - а) при $T < T_c$;
 - б) при $T > T_c$ (T_c – температура Кюри).
2. В чем отличие основной кривой намагничивания от петли гистерезиса?
3. Назовите характерные свойства ферромагнетиков и особенности их намагничивания.
4. Опишите изменения доменной структуры ферромагнетика в процессе его намагничивания (по мере роста напряженности поля H).
5. От каких величин зависит:
 - а) напряженность H магнитного поля тороида;
 - б) магнитная индукция B тороида с ферромагнитным сердечником;
 - в) магнитная проницаемость μ_r материала сердечника тороида?
6. Какие формулы (из приведенных в работе) показывают зависимость величин B и H от других величин?
7. Какие измеряемые величины и какие формулы используют для определения следующих величин:
 - а) напряженности H магнитного поля в сердечнике;
 - б) магнитной индукции B ;
 - в) магнитной проницаемости μ_r материала сердечника?
8. Укажите способ включения и назначение следующих элементов:
 - а) сопротивления R_1 в цепи первичной обмотки;
 - б) интегратора тока в цепи вторичной обмотки.
9. Для чего используют значение тока в первичной обмотке, измеренное амперметром?
10. Назовите величины, пропорционально которым изменяются значения напряжений U_x и U_y (на входах X и Y осциллографа).
11. Найдите характерные точки петли гистерезиса, координаты которых используют:
 - а) для определения параметров ферромагнетика H_c , B_r , H_s и B_s ;
 - б) для построения основной кривой намагничивания $B(H)$?
12. По каким формулам в работе определяют следующие величины:
 - а) остаточной индукции B_r ;
 - б) коэрцитивной силы H_c ;
 - в) магнитной проницаемости сердечника μ_r ?

Л и т е р а т у р а

1. Детлаф, А.А. Курс физики / А.А. Детлаф, Б.М. Яворский. – М.: Высшая школа, 1989. – §§ 24.3, 24.5.
2. Калашников, С.Г. Электричество / С.Г. Калашников. – М.: Наука, 1977. – §§ 109–110, 119.

Работа № 11

ОПРЕДЕЛЕНИЕ ТОЧКИ КЮРИ И МАГНИТНОГО МОМЕНТА МОЛЕКУЛЫ ФЕРРОМАГНЕТИКА

ЦЕЛЬ: наблюдение изменения петли гистерезиса в процессе перехода ферромагнетика в парамагнитное состояние, построение зависимости $B(T)$, определение температуры Кюри и вычисление магнитного момента молекулы ферромагнетика.

ОБОРУДОВАНИЕ: генератор напряжений специальной формы, генератор регулируемого постоянного напряжения, мультиметр, осциллограф, миниблоки «Реостат», «Интегратор тока», «Точка Кюри».

В в е д е н и е

Замечание: необходимо прочитать Введение в работе № 8, и Введение с методикой измерений в работе № 10.

Точка Кюри – это температура T_c , выше которой намагниченность каждого домена ферромагнетика равна нулю вследствие разориентирующего теплового движения молекул и вещество переходит в парамагнитное состояние.

По мере уменьшения температуры ниже T_c намагниченность ферромагнетика J возрастает, так как магнитные моменты его молекул в пределах каждого домена стремятся выстроиться параллельно друг другу. При достаточно низких температурах магнитные моменты всех доменов устанавливаются вдоль внешнего магнитного поля: наступает магнитное насыщение, при котором намагниченность вещества J_s максимальна. Ее величина (магнитный момент единицы объема образца) равна сумме магнитных моментов молекул:

$$J_s = n\mu_m, \quad (1)$$

где n – концентрация молекул ферромагнетика; μ_m – магнитный момент одной молекулы.

Строго говоря, полное насыщение, для которого справедлива формула (1), возможно только при $T = 0$ К. Соответствующую этой температуре величину $J_s(0)$ можно найти из связи магнитной индукции \vec{B} с намагниченностью вещества \vec{J} :

$$\vec{B} = \mu_0(\vec{H} + \vec{J}), \quad (2)$$

где $\mu_0 = 4\pi \cdot 10^{-7}$ Гн/м – магнитная постоянная.

М е т о д и з м е р е н и й

Согласно выражению (2) намагниченность насыщения при $T=0$ К

$$J_s(0) = B_s(0) / \mu_0 - H_s(0) \cong B_s(0) / \mu_0, \quad (3)$$

где $H_s(0) \ll B_s(0) / \mu_0$, а индекс «s» означает, что величины относятся к состоянию насыщения ферромагнетика.

Так как напряженность H внешнего магнитного поля не зависит от температуры, то величина $H_s(0) = H_s(T)$. Индукцию насыщения $B_s(0)$ можно найти экстраполяцией кривой $B_s(T)$ в область абсолютного нуля температуры.

Метод определения величин индукции B и напряженности H магнитного поля с помощью петли гистерезиса описан в работе № 10. Там получены следующие расчетные формулы.

Напряженность поля H в вершине петли гистерезиса

$$H = \sqrt{2}IN_1/l, \quad (4)$$

где I – действующее значение тока, измеряемое амперметром; N_1 – число витков первичной (намагничивающей) обмотки тороида; l – длина средней осевой линии тороида.

Величина магнитной индукции насыщения B_s пропорциональна координате y вершины петли гистерезиса:

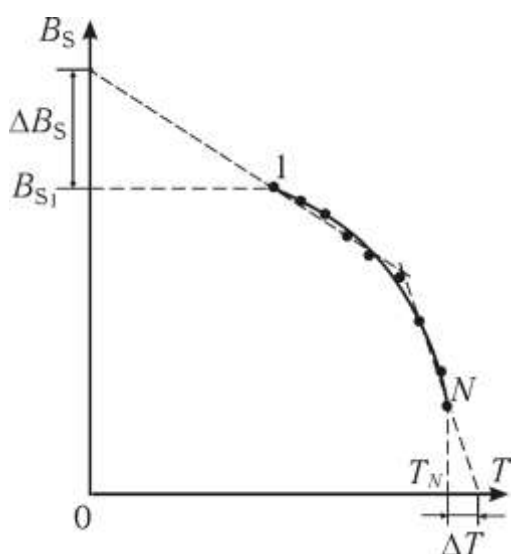
$$B_s = m y, \quad (5)$$

где m – коэффициент, зависящий от параметров установки,

$$m = \frac{\gamma R_2 K}{N_2 S l_{\text{дел}}}, \quad (6)$$

где γ – градуировочная постоянная интегратора; R_2 – сопротивление цепи вторичной обмотки тороида; K – цена деления оси Y (зависит от положения ручки «Усиление» осциллографа); N_2 – число витков вторичной обмотки; S – площадь поперечного сечения сердечника; $l_{\text{дел}}$ – длина большого деления оси Y осциллографа.

Для построения зависимости индукции насыщения B_s от температуры магнетика T измеряют координату B_s вершины петли гистерезиса при нагревании образца. По мере роста температуры ордината B_s петли уменьшается, а напряженность поля H остается постоянной. При этом петля гистерезиса



уменьшается и по достижении температуры Кюри вырождается в прямую линию. В эксперименте получают зависимость $B_s(T)$, вид которой показан на рис. 1.

Рис. 1. Зависимость индукции насыщения B_s от температуры магнетика T .

Участок кривой (1–N) проводят по опытным точкам. При этом ось температуры на графике начинается с $T=0$ К. Для определения $B_s(0)$ из первой точки (1) продолжают зависимость $B_s(T)$ до

$T = 0$ К двумя линиями: проводят нормаль к оси B и касательную к кривой на начальном участке. Точки пересечения этих линий с осью B_s дают интервал ΔB_s , внутри которого лежит искомая величина:

$$B_s(0) = B_{s1} + \Delta B_s / 2.$$

Используя найденные значения $B_s(0)$ и $H_s(0)$, можно по формуле (3) найти намагниченность J при насыщении, а затем с помощью соотношения (1) – величину μ_m магнитного момента одной молекулы ферромагнетика. В данной работе ферромагнитный образец выполнен из сплава Mn–Zn, для которого концентрация атомов

$$n = 1,4 \cdot 10^{28} \text{ м}^{-3}.$$

По графику зависимости $B_s(T)$ определяют также температуру Кюри T_s данного ферромагнетика. Если последняя экспериментальная точка (N) близка к оси температур, то при нагревании была достигнута температура Кюри; при этом точка пересечения опытной кривой с осью T (где $B_s = 0$) дает значение T_c . Иначе находят точку Кюри путем экстраполяции опытной зависимости до значения $B_s = 0$. Для этого, аналогично описанному выше, продолжают кривую из конечной точки N до оси температур двумя линиями (касательной к кривой и нормалью к оси), – и по найденному интервалу ΔT оценивают в первом приближении значение температуры Кюри T_c :

$$T_c = T_N + \Delta T / 2.$$

О п и с а н и е у с т а н о в к и

Схема электрической цепи представлена на рис. 2, монтажная схема – на рис. 3.

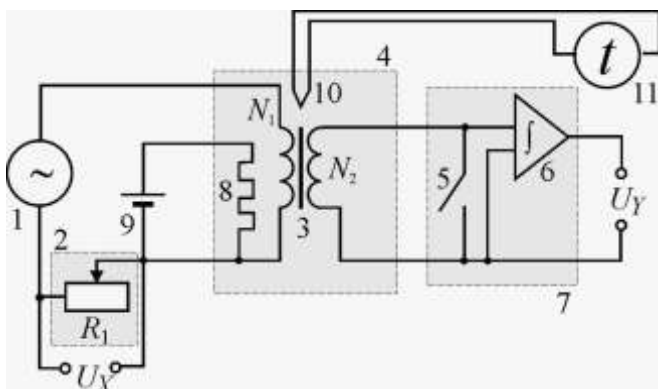


Рис. 2. Электрическая схема: 1 – генератор напряжений специальной формы; 2 – миниблок «Реостат» с сопротивлением R_1 ; 3 – тороид с первичной N_1 и вторичной N_2 обмотками; 4 – миниблок «Точка Кюри»; 5 – демпферный ключ; 6 – интегратор; 7 – миниблок «Интегратор тока» (положение тумблера «Сброс»); 8 – электронагреватель; 9 – генератор регулируемого постоянного напряжения 0...+15 В; 10 – термопара; 11 – мультиметр (режим °С, входы 5 (см. с. 11, рис. 4)); U_X – напряжение на входе X осциллографа, $U_X = U_R \sim I \sim H$; U_Y – напряжение на входе Y осциллографа, $U_Y = U_{\text{инт}} \sim Q \sim B$.

Первичная N_1 и вторичная N_2 обмотки намотаны на кольцевой сердечник 3, который изготовлен из исследуемого ферромагнитного материала. Первичную обмотку, по которой протекает переменный ток, используют для намагничивания магнетика и по ее параметрам определяют напряженность магнитного поля H .

Вторичная обмотка предназначена для измерения индукции B магнитного поля в сердечнике. С этой целью на вход Y осциллографа подают напряжение $U_{\text{инт}}$ с интегратора тока 7.

Электронагреватель 8 нагревает исследуемый ферромагнетик. Рядом с ним расположена термопара 10, предназначенная для измерения температуры образца с помощью мультиметра 11.

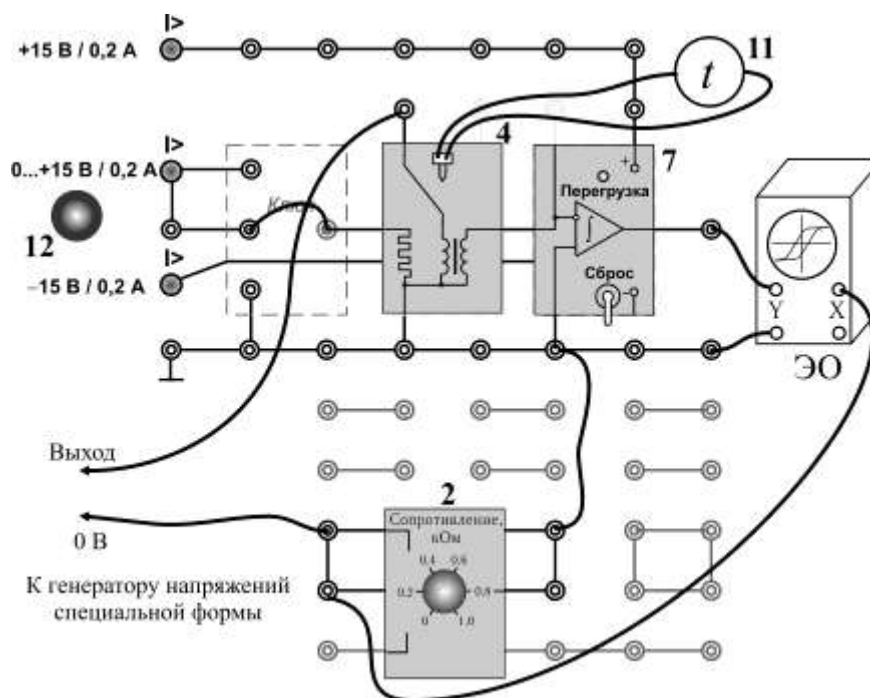


Рис. 3. Монтажная схема:

ЭО – электронный осциллограф; 12 – ручка регулировки напряжения;
2, 4, 7, 11 – см. рис. 2

П о р я д о к в ы п о л н е н и я р а б о т ы

Выполнение измерений

1. Соберите электрическую цепь по монтажной схеме, приведенной на рис. 3.
2. Установите ручку 12 генератора постоянного напряжения в крайнее левое положение.
3. Ручку «Форма» генератора напряжений специальной формы установите в положение \sim , а ручку «Частота» установите в крайнее левое положение.
4. Включите осциллограф и выведите электронный луч в центр экрана.

1. Калибровка установки

5. Включите генератор напряжений специальной формы и ручкой «Частота» установите частоту 500 Гц. Увеличивая ток I в первичной обмотке ручкой «Амплитуда» генератора напряжений специальной формы, получите изображение предельной петли гистерезиса, для которой рост тока не приводит к увеличению площади петли. При этом, поворачивая реостат в миниблоке «Реостат» и ручку осциллографа «Усиление Y », установите наибольшие размеры петли, которые вписываются в экран прибора.
6. Подберите значение тока I (уменьшая его) таким, чтобы точка насыщения (H_s, B_s) оказалась в вершине петли гистерезиса.
7. Внесите в табл. 1 параметры установки и исследуемого образца:
 N_1 и N_2 – число витков первичной и вторичной обмоток;
 l – длина средней осевой линии сердечника;
 S – площадь поперечного сечения сердечника;
 R_2 – сопротивление цепи вторичной обмотки;
 γ – градуировочная постоянная;
 K – цена деления оси Y осциллографа (см. «Усилитель Y »: число K указано в единицах В/дел. – вольт на большое деление оси Y);
 $l_{\text{дел}}$ – длина большого деления оси Y осциллографа.

Таблица 1

N_1	$l, \text{см}$	N_2	$S, \text{см}^2$	$R_2, \text{кОм}$	$\gamma, \text{Кл/В}$	$K, \text{В/дел.}$	$l_{\text{дел}}, \text{мм}$	$m, \text{мТл/мм}$
				50	$16,5 \cdot 10^{-9}$			

2. Измерение $B_s(T)$ исследуемого ферромагнетика

8. Перенесите на кальку осциллограмму предельной петли гистерезиса.
9. Измерьте температуру и значения положительной (+ y) и отрицательной ($-y$) ординаты вершин петли, которые соответствуют величине индукции насыщения B_s . Результаты этих измерений запишите в табл. 2.

Таблица 2

$t, \text{°C}$	+ $y, \text{мм}$	$-y, \text{мм}$	$\bar{y}, \text{мм}$	$T, \text{К}$	$B_s, \text{мТл}$
20					
30					
...					

10. Ручку 12 генератора постоянного напряжения выведите в крайнее правое положение и включите генератор. По мере нагревания образца через каждые 10 °С, а с 50 °С – через 5 °С проводите измерения ординаты y петли гистерезиса и температуры согласно п. 9. Измерения продолжайте до тех пор, пока петля гистерезиса не превратится в прямую линию.

Обработка результатов измерений

1. По данным табл. 1 вычислите с помощью формулы (6) коэффициент m .
2. По данным табл. 2 рассчитайте по формуле (5) значения индукции насыщения B_s для каждой температуры.
3. Используя результаты расчетов табл. 2, постройте график зависимости $B_s(T)$, начиная ось температур с 0 К.
4. По графику $B_s(T)$ определите температуру Кюри и значение $B_s(0)$, (см. рис. 1 и описание метода измерений).
5. С помощью формулы (3) найдите намагниченность насыщения J_s , а из выражения (1) – магнитный момент атома ферромагнетика μ_m .
6. В выводе по работе сделайте анализ полученных данных:
 - а) по форме петли магнитного гистерезиса при комнатной температуре (на осциллограмме) сделайте заключение о материале сердечника: магнитомягкий или магнитожесткий;
 - б) поясните, как изменение намагниченности сердечника по мере роста его температуры отражается на форме петли гистерезиса;
 - в) сравните магнитный момент атома исследуемого магнетика μ_m с величиной спинового магнитного момента электрона, равной магнетону Бора $\mu_B = 0,927 \cdot 10^{-23} \text{ А/м}^2$.

К о н т р о л ь н ы е в о п р о с ы

1. Покажите вид основной кривой намагничивания $B(H)$ и графика зависимости магнитной проницаемости от напряженности магнитного поля $\mu_r(H)$ для следующих магнетиков:
 - а) диамагнетиков;
 - б) парамагнетиков;
 - в) ферромагнетиков при $T < T_c$;
 - г) ферромагнетиков при $T > T_c$.
2. Какой вид имеет основная кривая намагничивания ферромагнетика?
3. Как изменяется петля гистерезиса $B(H)$ при нагревании ферромагнетика? Какой вид принимает зависимость $B(H)$ при температуре выше точки Кюри?
4. Назовите характерные свойства ферромагнетиков и особенности их намагничивания.
5. Опишите изменения доменной структуры ферромагнетика в процессе его намагничивания (по мере роста напряженности поля H).
6. Опишите механизм намагничивания ферромагнетика при температурах:
 - а) ниже точки Кюри;
 - б) выше точки Кюри.
7. От каких величин зависит:
 - а) напряженность H магнитного поля тороида;
 - б) индукция B магнитного поля тороида с ферромагнитным сердечником;
 - в) магнитная проницаемость μ_r сердечника тороида.

8. Какие измеряемые величины и какие формулы используют для определения следующих величин:
 - а) напряженности H магнитного поля в сердечнике;
 - б) магнитной индукции насыщения B_s ?
9. Укажите способ включения и назначение следующих элементов:
 - а) сопротивления R_1 в цепи первичной обмотки;
 - б) интегратора в цепи вторичной обмотки.
10. Назовите величины, пропорционально которым изменяются значения напряжений U_x и U_y (на входах X и Y осциллографа).
11. По каким формулам в работе определяют следующие величины:
 - а) индукцию насыщения B_s ;
 - б) намагниченность J_s образца при насыщении;
 - в) магнитный момент μ_m молекулы ферромагнетика?
12. С какой целью в работе строят график зависимости $B_s(T)$?
13. Каким образом по графику $B_s(T)$ определяют температуру точки Кюри ферромагнетика?

Л и т е р а т у р а

3. Детлаф, А.А. Курс физики / А.А. Детлаф, Б.М. Яворский. – М.: Высшая школа, 1989. – §§ 24.3 – 24.5.
4. Калашников, С.Г. Электричество / С.Г. Калашников.– М.: Наука, 1977. – §§ 109–111, 118, 119.

Работа № 12

ИЗУЧЕНИЕ ЗАТУХАЮЩИХ ЭЛЕКТРИЧЕСКИХ КОЛЕБАНИЙ

ЦЕЛЬ: исследование затухающих электрических колебаний, измерение характеристик колебательного контура: периода колебаний T , логарифмического декремента затухания λ , критического сопротивления контура $R_{кр}$.

ОБОРУДОВАНИЕ: генератор напряжений специальной формы, миниблоки «Конденсатор», «Индуктивность», «Реостат», осциллограф.

В в е д е н и е

Колебательный контур – это электрическая цепь (рис. 1), содержащая индуктивность L и емкость C .

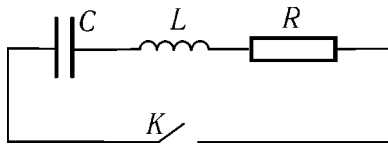


Рис. 1. Колебательный контур: C – конденсатор, L – катушка индуктивности, R – активное сопротивление, K – ключ

Если конденсатор зарядить и тем самым сообщить ему некоторую энергию, а затем ключом K замкнуть контур, то конденсатор начнет разряжаться. Как показывает опыт, в цепи появляется переменный ток. Объясняется это тем, что протекание разрядного тока сопровождается появлением ЭДС самоиндукции, которая сначала препятствует росту тока, но по окончании разрядки конденсатора поддерживает ток в первоначальном направлении. В результате происходит перезарядка конденсатора. По достижении максимального заряда его обкладок снова начинается процесс разрядки, при этом ток в контуре меняет свое направление.

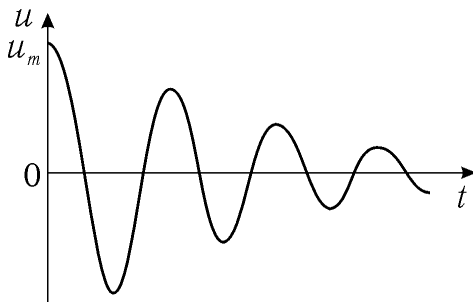


Рис. 2. Затухающие колебания

При протекании тока энергия, сообщенная контуру при зарядке конденсатора, превращается в тепловую, которая выделяется в резисторе R . Поэтому колебания затухают. На рис. 2 показан график изменения напряжения $U = q/C$ на обкладках конденсатора с течением времени.

Закон изменения напряжения имеет следующий вид:

$$u(t) = U_m e^{-\delta t} \cos(\omega t + \alpha), \quad (1)$$

где $u(t)$ – мгновенное значение напряжения; U_m – его начальная амплитуда; ω – циклическая частота затухающих колебаний, t – время от начала разрядки; δ – коэффициент затухания, α – начальная фаза.

Коэффициент затухания

$$\delta = R/2L. \quad (2)$$

Циклическая частота ω затухающих колебаний определяется параметрами цепи – ее индуктивностью L , емкостью C и активным сопротивлением R :

$$\omega = \sqrt{\omega_0^2 - \delta^2}, \quad (3)$$

где ω_0 – собственная частота контура

$$\omega_0 = 1/\sqrt{LC}. \quad (4)$$

Период затухающих колебаний

$$T = 2\pi/\omega = 2\pi/\sqrt{(1/LC) - \delta^2}, \quad (5)$$

больше, чем период незатухающих $T_0 = 2\pi/\omega_0$ и, как следует из формул (2)–(5), отличается от него тем сильнее, чем больше величина δ . При $\delta \ll \omega_0$ период колебаний $T \cong 2\pi\sqrt{LC}$.

По мере увеличения коэффициента затухания период колебаний растет, стремясь к бесконечности при $\delta = \omega_0$. Это означает, что колебания в цепи сменяются апериодическим разрядом конденсатора (рис. 3).

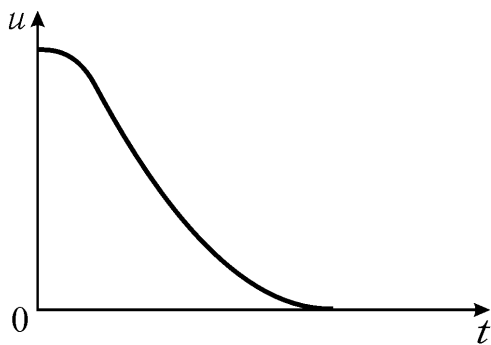


Рис. 3. Апериодический разряд

Сопротивление контура, при котором возникает такой разряд, называют критическим. Величина $R_{кр}$, согласно условию $\delta = \omega_0$ и с учетом формул (2), (4), определяется выражением

$$R_{кр} = 2\sqrt{L/C}. \quad (6)$$

Затухание колебаний характеризуют величиной логарифмического декремента затухания:

$$\lambda = \ln(U_t/U_{t+T}), \quad (7)$$

где U_t и U_{t+T} – амплитуды напряжения в моменты времени, отличающиеся на период. В соответствии с законом колебаний (1) имеем

$$\lambda = \delta T. \quad (8)$$

М е т о д и з м е р е н и й

Для наблюдения затухающих колебаний напряжение u с обкладок конденсатора колебательного контура подают на вход СН1 осциллографа. Конденсатор подключен к генератору напряжений специальной формы, настроенному на выдачу униполярных импульсов частотой $\nu = 200$ Гц (период $T_{и} = 0,005$ с). В течение первой половины периода напряжение u на конденсаторе равно ЭДС источника. Через половину периода напряжение $u=0$ В. В контуре начинаются свободные затухающие колебания. Осциллограмма этих колебаний показана на рис. 4.

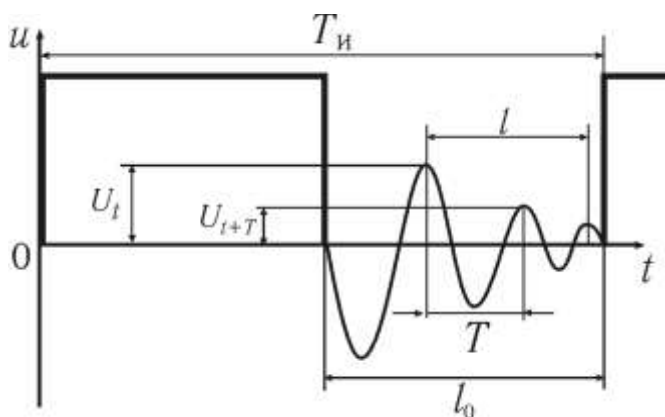


Рис. 4. Осциллограмма

Измерение параметров затухающих колебаний по осциллограмме

Амплитуды напряжения на конденсаторе U_t и U_{t+T} (см. рис. 4), необходимые для расчета логарифмического декремента λ по формуле (7), можно измерить в делениях шкалы Y осциллографа.

Для измерения периода колебаний T проводят предварительную калибровку оси времени

осциллографа по известному периоду $T_{и}$. При этом определяют цену деления оси X как отношение $m=0,0025/l_0$, (с/дел.). В результате измеряемый период затухающих колебаний

$$T = ml/n = 0,0025l/(nl_0), \quad (9)$$

где $0,0025$ с – значение $T_{и}/2$; l_0 – число делений, соответствующее отрезку времени, равному половине периода колебаний $T_{и}$ (см. рис. 4); n – целое число полных колебаний на отрезке оси длины l .

По измеренным значениям λ и T с помощью формулы (8) определяют экспериментальное значение коэффициента затухания δ .

Критическое сопротивление контура $R_{кр}$ находят опытным путем, наблюдая изменение вида зависимости $u(t)$ по мере увеличения активного сопротивления контура R . Признаком выхода на режим апериодического разряда конденсатора является получение кривой $u(t)$, не содержащей колебаний (см. рис. 3).

О п и с а н и е у с т а н о в к и

Схема электрической цепи представлена на рис. 5, монтажная схема – на рис. 6.

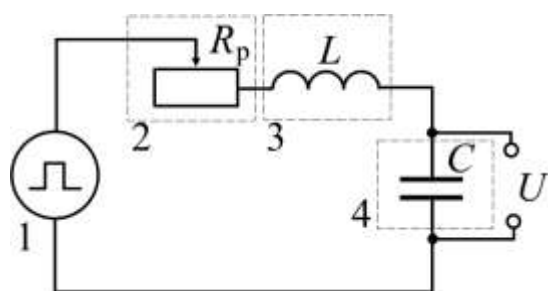


Рис. 5. Электрическая схема: 1 – генератор напряжений специальной формы (форма «ГЛ», частота $\nu = 200$ Гц); 2 – миниблок «Реостат» сопротивлением R_p ; 3 – миниблок «Индуктивность»; 4 – миниблок «Конденсатор»; U – сигнал на вход СН1 осциллографа.

Исследуемый колебательный контур состоит из последовательно соединенных катушки (с известной индуктивностью L и активным сопротивлением R_k), реостата R_p и конденсатора известной емкости C_1 или C_2 .

Напряжение U с конденсатора колебательного контура подают на вход CH1 осциллографа. Сетка, нанесенная на его экране, позволяет измерять параметры зависимости $u(t)$: амплитуду и период затухающих колебаний. По осциллограмме $u(t)$ наблюдают также переход от колебаний к апериодическому разряду конденсатора. Для его достижения увеличивают сопротивление контура с помощью реостата.

Генератор напряжений специальной формы 1 предназначен для получения униполярных импульсов частотой 200 Гц с целью сообщения энергии колебательному контуру.

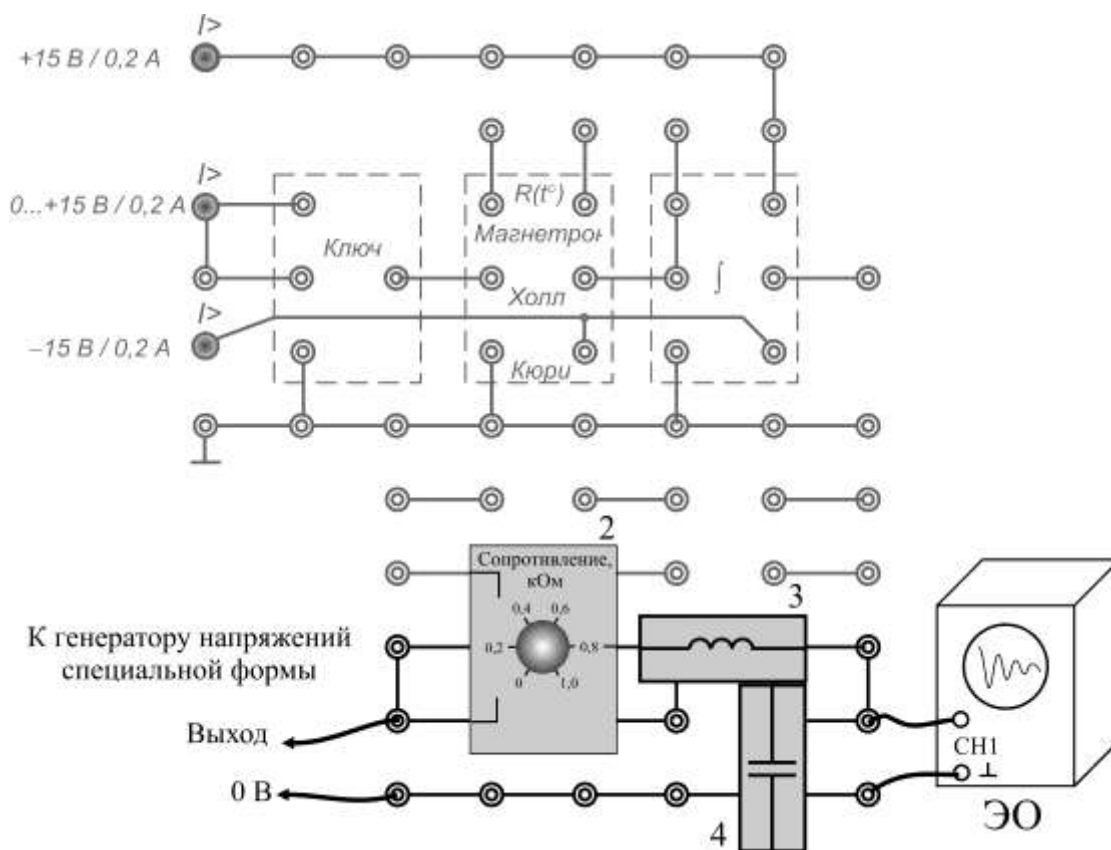


Рис. 6. Монтажная схема:
ЭО – Электронный осциллограф; 2, 3, 4 – см. рис. 5.

П о р я д о к в ы п о л н е н и я р а б о т ы

Выполнение измерений

1. Измерьте активное сопротивление катушки мультиметром.
2. Соберите электрическую цепь по монтажной схеме, приведенной на рис. 6. Установите сопротивление реостата R_p в 0 (Ом).
3. Включите осциллограф и выведите электронный луч в центр экрана.

1. Калибровка установки

4. Ручку «Форма» ГНСФ установите в положение « \square », ручкой «Частота» установите частоту сигнала 200 Гц.
5. Включите генератор напряжений специальной формы и на осциллографе получите осциллограмму вида, показанного на рис. 4. Изменяя усиление по оси X , добейтесь, чтобы отрезок l_0 занял всю сетку экрана. Значение l_0 запишите в табл. 1.
6. Внесите в табл. 1 следующие параметры контура:
 L – индуктивность катушки;
 C – емкость конденсатора;
 R_k – активное сопротивление катушки.

Таблица 1

L , мГн	C , мкФ	R_k , Ом	l_0 , мм	l , мм	n	U_t , дел.	U_{t+T} , дел.	R_p , кОм	$R_{кр} = R_p + R_k$, кОм

2. Измерение параметров колебательного контура

7. Перенесите на кальку осциллограмму колебаний напряжения $u(t)$.
8. При емкости C_1 проведите измерения величин l , n и двух соседних амплитуд U_t и U_{t+T} (для более точного их отсчета перемещайте измеряемую ординату на центральную линию экрана). Результаты этих измерений запишите в таблицу.
9. Подключите конденсатор C_2 и проведите аналогичные измерения по пп.7, 8.
10. Увеличивая сопротивление реостата R_p , наблюдайте изменение затухания колебаний и переход осциллограммы от вида на рис. 2 к виду, показанному на рис. 3. Минимальное сопротивление цепи, при котором получена осциллограмма вида рис. 3, есть $R_{кр} = R_k + R_p$. Запишите значение $R_{кр}$ в табл. 1.

3. Обработка результатов измерений

1. По данным табл. 1 для каждого значения емкости вычислите расчетные и экспериментальные величины логарифмического декремента λ , коэффициента затухания δ , периода колебаний T и критического сопротивления контура $R_{кр}$. Используйте формулы, номера которых указаны в табл. 2, предназначенной для записи результатов расчета.

Таблица 2

	λ	$\delta, \text{с}^{-1}$		$T, \text{мс}$		$R_{\text{кр}}, \text{кОм}$	
	э (7)	р (2)	э (8)	р (5)	э (9)	р (6)	э $R_{\text{кр}}$ (табл. 1)
$C_1=$							
$C_2=$							

Примечание. Обратите внимание, что экспериментальные значения коэффициента затухания больше, чем расчетные, из-за существенных потерь энергии на перемагничивание сердечника катушки.

2. В выводе по работе сделайте анализ полученных данных:
- укажите характерные изменения осциллограммы и параметров колебаний при изменении емкости контура;
 - опишите изменения зависимости $u(t)$ по мере увеличения активного сопротивления цепи;
 - сравните полученные экспериментальные значения величин T и $R_{\text{кр}}$ с расчетными.

К о н т р о л ь н ы е в о п р о с ы

- По какому закону изменяются при разряде конденсатора в колебательном контуре, содержащем R, L, C , следующие величины: а) напряжение на конденсаторе; б) заряд обкладок; в) ток в цепи?
- Какие формулы показывают, как зависят от параметров колебательного контура следующие характеристики колебаний:
 - циклическая частота и период затухающих колебаний;
 - коэффициент затухания колебаний;
 - критическое сопротивление контура.
- При изменении каких параметров контура, содержащего R, L, C :
 - сближаются значения периодов затухающих и незатухающих колебаний;
 - изменяется коэффициент затухания колебаний;
 - изменяется критическое сопротивление контура?
- Что происходит в колебательном контуре при сопротивлении, большем критического значения, т.е. при выполнении условия $\delta > \omega_0$?
- Какие величины измеряют по осциллограмме колебаний для определения:
 - периода затухающих колебаний;
 - логарифмического декремента затухания колебаний?
- Какие величины используют для калибровки оси X осциллографа?
- Как определяют экспериментальное значение критического сопротивления контура? Какой вид принимает осциллограмма $u(t)$ при достижении $R_{\text{кр}}$?
- Какое назначение имеют следующие элементы электрической цепи:
 - генератор напряжений специальной формы;
 - реостат?

9. Какой параметр колебательного контура изменяют в работе, чтобы получить апериодический разряд конденсатора?
10. С каких элементов электрической цепи можно подать напряжение на вход Y осциллографа для наблюдения затухающих колебаний?
11. По каким формулам определяют:
 - а) экспериментальное значение периода колебаний T ;
 - б) экспериментальное значение коэффициента затухания колебаний δ ;
 - в) расчетные (теоретические) значения величин T , δ и $R_{кр}$?

Л и т е р а т у р а

1. Детлаф, А.А. Курс физики / А.А. Детлаф, Б.М. Яворский. – М.: Высшая школа, 1989. – § 28.1.
2. Калашников, С.Г. Электричество / С.Г. Калашников.– М.: Наука, 1977. – §§ 207, 208, 210.

Работа № 13

ВЫНУЖДЕННЫЕ ЭЛЕКТРИЧЕСКИЕ КОЛЕБАНИЯ В КОНТУРЕ, СОДЕРЖАЩЕМ ИНДУКТИВНОСТЬ

ЦЕЛЬ: исследовать зависимости электрического сопротивления и индуктивности контура от частоты переменного тока.

ОБОРУДОВАНИЕ: миниблок «Катушка с сердечником», генератор напряжений специальной формы, мультиметры.

В в е д е н и е

Вынужденные электрические колебания происходят в контуре под действием переменного напряжения. Если в электрическую цепь, содержащую катушку с индуктивностью L , включить переменную ЭДС

$$\varepsilon = \varepsilon_0 \cos \omega t ,$$

то в цепи, кроме ε , будет наводиться ЭДС самоиндукции

$$\varepsilon_s = -LdI / dt .$$

Ток в таком контуре колеблется с той же частотой ω , что и приложенная ЭДС, но отстает по фазе на φ :

$$I = I_m \cos(\omega t - \varphi).$$

Амплитуда тока I_m пропорциональна амплитуде ЭДС:

$$I_m = \frac{\varepsilon_m}{Z}, \quad (1)$$

где Z – полное сопротивление контура переменному току (импеданс контура),

$$Z = \sqrt{R^2 + (\omega L)^2}; \quad (2)$$

R – активное сопротивление цепи; $X_L = \omega L$ – индуктивное сопротивление цепи; L – индуктивность соленоида; $\omega = 2\pi\nu$ – циклическая частота переменного тока; ν – частота тока.

Индуктивность характеризует свойство контура создавать собственное потокоцепление и равна магнитному потоку Φ_m , сцепленному с контуром, при единичном токе:

$$\Phi_m = L I.$$

Индуктивность контура зависит от его размеров, формы и магнитной проницаемости среды μ_r , окружающей контур. Например, величина индуктивности длинного соленоида

$$L = \mu_r \mu_0 \frac{N^2 S}{l}, \quad (3)$$

где μ_0 – магнитная постоянная; N – число витков соленоида; S – площадь сечения сердечника соленоида; l – длина средней осевой линии сердечника.

Индуктивность соленоида с ферромагнитным сердечником зависит еще и от тока I , протекающего в обмотке. Это следует из того, что магнитная проницаемость ферромагнетиков μ_r зависит от напряженности H магнитного поля, которая определяется током в соленоиде:

$$H = NI / l.$$

М е т о д и з м е р е н и й

В данной работе измерение полного сопротивления цепи Z основано, согласно закону Ома (1), на измерениях действующих значений переменного тока I и напряжения U :

$$Z = \frac{U}{I}. \quad (4)$$

Согласно выражению (2) в случае малой величины активного сопротивления (как правило, $R \ll Z$) полное сопротивление соленоида совпадает с индуктивным:

$$Z = \omega L. \quad (5)$$

Это позволяет определить индуктивность по формуле

$$L = \frac{Z}{\omega} = \frac{1}{2\pi\nu} \frac{U}{I}, \quad (6)$$

измеряя сопротивление катушки переменному току известной частоты ν .

Напряжение, измеренное на обмотке соленоида, в соответствии с выражениями (4) и (5) зависит от частоты переменного тока:

$$U = IZ = I\omega L. \quad (7)$$

Зависимость $U(\omega)$, полученная при фиксированном значении тока I , по форме совпадает с зависимостью $Z(\omega)$ и является линейной, если индуктивность соленоида L постоянна (не зависит от частоты). В таком случае величину L определяют экспериментально по угловому коэффициенту прямой $U(\omega)$, равному $K = IL$. Согласно формуле (3) это соответствует постоянному значению магнитной проницаемости μ_r , что характерно для неферромагнитных сред.

Для соленоида с ферромагнитным сердечником, как было отмечено, индуктивность зависит от силы тока, протекающего по обмотке. Вид этой зависимости можно установить экспериментально, определяя индуктивное сопротивление соленоида при различных токах.

Таким образом, измеряя напряжение на обмотке соленоида при протекании переменного тока различной частоты (при фиксированной величине действующего значения I), можно экспериментально определить индуктивность соленоида и ее частотную зависимость.

О п и с а н и е у с т а н о в к и

Электрическая схема установки показана на рис. 1, монтажная – на рис. 2.

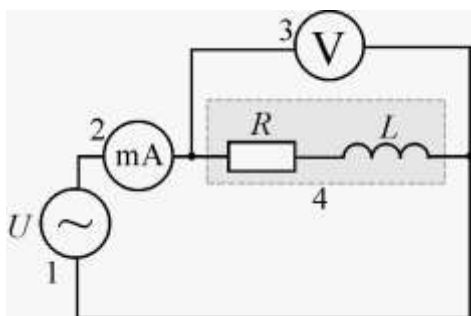


Рис. 1. Электрическая схема: 1 – генератор напряжений специальной формы; 2 – мультиметр (режим $A \sim 20 \text{ mA}$, входы COM, mA); 3 – мультиметр (режим $V \sim 2 \text{ В}$, входы COM, $V\Omega$); 4 – миниблок «Катушка с сердечником», с индуктивностью L , сопротивлением R .

Катушка 4, имеющая индуктивность L и сопротивление R , и мультиметр 2, соединенные последовательно, подключают к генератору напряжений специальной формы 1. Напряжение на катушке измеряют мультиметром 3 с большим входным сопротивлением.

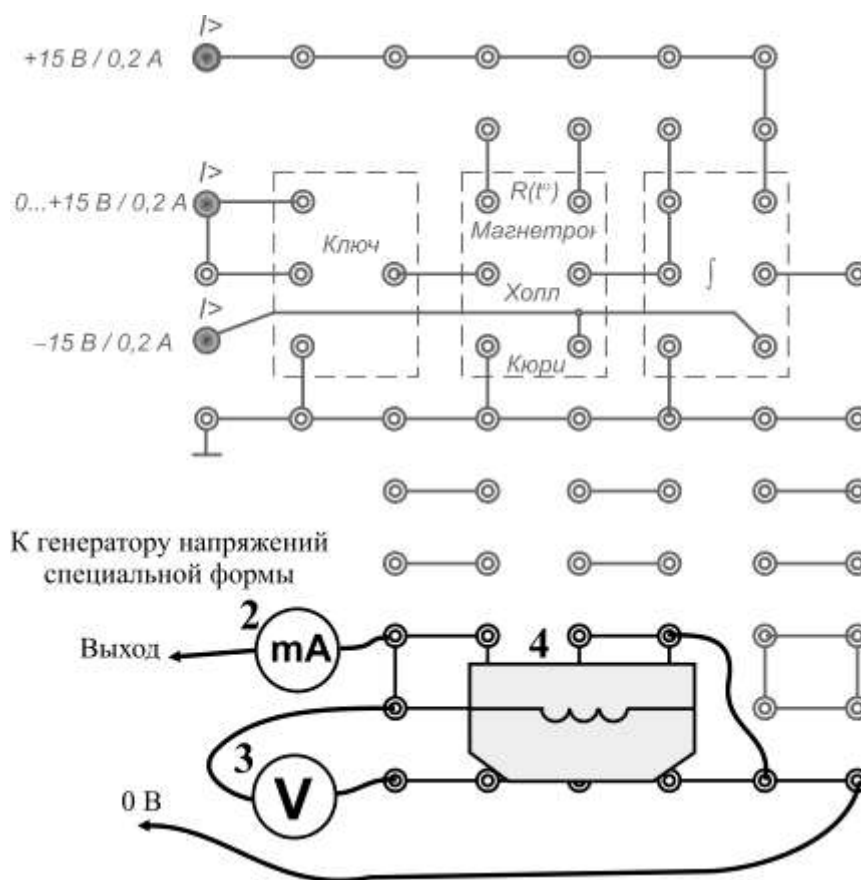


Рис. 2. Монтажная схема; 2, 3, 4 – см. рис. 1

П о р я д о к в ы п о л н е н и я р а б о т ы

Задание 1. Исследование зависимости полного сопротивления Z от частоты.

Выполнение измерений

1. С помощью мультиметра измерьте сопротивление R катушки и запишите его в табл. 1.

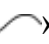
2. Соберите электрическую цепь по монтажной схеме, приведенной на рис. 2, подключив катушку L без сердечника.
3. Ручку «Амплитуда» генератора напряжений специальной формы поверните влево до упора. Установите ручку «Форма» в положение «». Включите генератор напряжений специальной формы.

Таблица 1

Катушка $R=$ Ом					
без сердечника			с ферромагнитным сердечником		
$I=$ мА			$I=$ мА		
ν , кГц	U , В	Z , Ом	ν , Гц	U , В	Z , Ом
2			200		
4			210		
6			220		
8			230		
10			240		
12			250		
14			260		
16			270		
18			280		
20					

4. Поворачивая ручку «Частота», установите максимальное значение частоты 20 кГц. С помощью ручки «Амплитуда» установите значение тока в цепи в пределах от 2 до 5 мА. При этом фиксированном значении тока измеряйте и записывайте в таблицу напряжение на катушке, изменяя частоту тока ν в соответствии с заданием (табл. 1).

ПРИМЕЧАНИЕ. По мере изменения частоты следует поддерживать фиксированный ток I , регулируя уровень сигнала ручкой «Амплитуда».

5. Установите сердечник в катушку. Проведите измерения, описанные в п. 4. Ток подбирайте (см. п. 4) при частоте 280 Гц.

Обработка результатов измерений

1. Вычислите полное сопротивление переменному току Z по формуле (4) и индуктивность по формуле (6). Сравнивая R и Z , убедитесь в справедливости приближения $R \ll Z$ для рабочих формул (5)–(7). Выполните это для обеих катушек.
2. Постройте графики зависимостей $Z = f(\omega)$ для обеих катушек.
3. В выводе по работе:
 - 1) сравните зависимости полного сопротивления Z от частоты двух соленоидов: с ферромагнитным сердечником и без него;
 - 2) отметьте особенности зависимости индуктивности от частоты для двух соленоидов.

Задание 2. Исследование зависимости индуктивности соленоида от тока.

Выполнение измерений

1. Используется та же электрическая цепь, что и в задании 1.
2. Подключите катушку L без сердечника. Установите частоту тока 10...15 кГц.
3. Изменяя силу тока ручкой «Амплитуда» (от 1 мА до 4 мА с шагом 0,2 мА), запишите в табл. 2 напряжение на соленоиде.
4. Установите ферромагнитный сердечник в катушку L и проведите измерения по п. 3 с частотой 200...220 Гц. Результаты занесите в табл. 2.

Таблица 2

Катушка без сердечника				С ферромагнитным сердечником		
$\nu =$ Гц				$\nu =$ Гц		
$I, \text{ мА}$	$U, \text{ мВ}$	$Z, \text{ Ом}$	$L, \text{ Гн}$	$U, \text{ мВ}$	$Z, \text{ Ом}$	$L, \text{ Гн}$
1,0						
...						
4,0						

Обработка результатов измерений

1. Вычислите значения Z и L по формулам (4) и (6) для обеих катушек.
2. Постройте графики зависимости $L = f(I)$. Сделайте выводы.

К о н т р о л ь н ы е в о п р о с ы

1. Запишите закон изменения тока в цепи при вынужденных колебаниях.
2. Чем определяются частота и амплитуда вынужденных колебаний?
3. Какая ЭДС вызывает вынужденные колебания?
4. Какие ЭДС действуют в колебательном контуре при вынужденных колебаниях? Запишите выражение для ЭДС самоиндукции.
5. Что характеризует и от каких величин зависит индуктивность цепи?
6. От каких параметров зависит полное сопротивление контура переменному току?
7. Чем объясняется зависимость индуктивности соленоида с ферромагнитным сердечником от частоты тока?
8. На чем основано измерение полного сопротивления цепи Z в данной работе?
9. Какой характер имеет зависимость $U(\omega)$, полученная при фиксированном значении тока I в случае соленоида без сердечника?
10. Какой прибор используется в работе в качестве источника переменного тока?

11. Укажите режим работы цифрового мультиметра при измерении напряжения на катушке (режимы и входы).
12. С какой целью в работе определяют активное R и полное сопротивление Z ?
13. Каким образом определяют в данной работе индуктивность катушки с сердечником и без него? Запишите рабочие формулы.

Л и т е р а т у р а

1. Детлаф, А.А. Курс физики / А.А. Детлаф, Б.М. Яворский. – М.: Высшая школа, 1989. – §§ 25.2, 28.3.
2. Калашников, С.Г. Электричество / С.Г. Калашников.– М.: Наука, 1977. – §§ 219–220.

Работа № 14

ИССЛЕДОВАНИЕ ЯВЛЕНИЯ РЕЗОНАНСА В ЭЛЕКТРИЧЕСКИХ ЦЕПЯХ

ЦЕЛЬ: экспериментальное получение резонансной кривой, измерение индуктивности и емкости резонансным методом.

ОБОРУДОВАНИЕ: генератор напряжений специальной формы, миниблоки «Индуктивность», «Конденсатор», «Сопротивление», мультиметр.

В в е д е н и е

Резонансом называют явление возрастания амплитуды установившихся вынужденных колебаний при определенной частоте внешнего воздействия, близкой к собственной частоте системы. Электрические резонансы наблюдаются в колебательном контуре – цепи, состоящей из катушки индуктивности L с активным сопротивлением R и конденсатора емкости C . Для поддержания незатухающих колебаний в контур вводят источник переменного напряжения $U=U_m \cos \omega t$. Рассмотрим два вида резонансов в электрических цепях: резонанс напряжений и резонанс токов.

Явление резонанса напряжений происходит в цепи из последовательно соединенных катушки индуктивности и емкости (рис. 1).

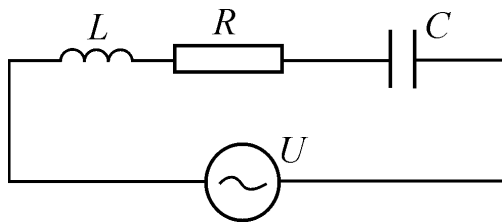


Рис. 1. Последовательное соединение L, R, C

Записывая для контура второе правило Кирхгофа

$$IR + U_C = -L \frac{dI}{dt} + U_m \cos \omega t,$$

где IR – падение напряжения на активном сопротивлении; U_C – напряжение на конденсаторе; $-L \frac{dI}{dt}$ – ЭДС самоиндукции в

контуре; $U_m \cos \omega t$ – внешнее напряжение, получаем дифференциальное уравнение вынужденных колебаний тока I в цепи:

$$\frac{d^2 I}{dt^2} + \frac{R}{L} \frac{dI}{dt} + \frac{1}{LC} I = -\omega U_m \sin \omega t.$$

Его решением при установившемся режиме является закон колебаний:

$$I(t) = I_m \cos(\omega t + \varphi + \pi/2). \quad (1)$$

Амплитуда вынужденных колебаний тока I_m в этом уравнении зависит от параметров контура и циклической частоты внешнего напряжения ω :

$$I_m = \frac{U_m}{\sqrt{R^2 + (\omega L - 1/\omega C)^2}} = \frac{U_m}{\sqrt{R^2 + X^2}} = \frac{U_m}{Z}, \quad (2)$$

где U_m – амплитуда внешнего напряжения; Z – полное сопротивление переменному току (импеданс цепи); X – реактивное сопротивление контура;

$$X = X_L - X_C; \quad X_L = \omega L; \quad X_C = 1/\omega C.$$

Как показывает уравнение (2), можно подобрать такую частоту, чтобы $\omega L = 1/\omega C$. При этом полное сопротивление цепи будет минимальным: $Z_{\min} = R$, а амплитуда тока в контуре – максимальной. Такое явление называют резонансом напряжений: поскольку напряжения на индуктивности и емкости одинаковы ($U_L = U_C$) и колеблются в противофазе, то их сумма равна нулю, а падение напряжения U_R максимально и равно внешнему напряжению U_m .

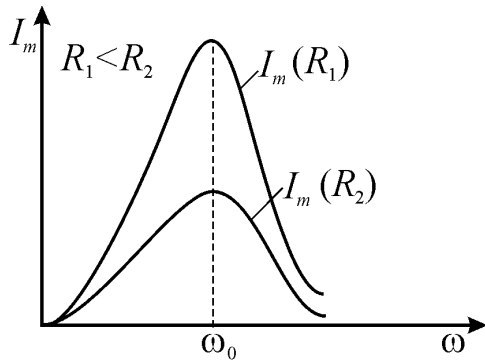


Рис. 2. Резонансные кривые

Зависимости $I_m(\omega)$ для различных R (графики резонансных кривых) приведены на рис. 2. Согласно условию резонанса ($X_L = X_C$) значение резонансной частоты совпадает с собственной частотой контура ω_0 :

$$\omega_{\text{рез}} = 1/\sqrt{LC} = \omega_0. \quad (3)$$

Ширина резонансной кривой зависит от добротности колебательного контура:

$$Q = \pi / \lambda \cong \sqrt{L/C} / R,$$

где λ – логарифмический декремент затухания.

Чем меньше величина R , тем резче проявляется резонанс: уже резонансный пик.

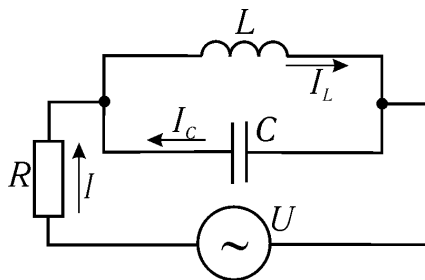


Рис. 3. Резонанс токов

Резонанс токов наблюдается в цепи, состоящей из параллельно включенных емкости и индуктивности (рис. 3). Если активное сопротивление контура R равно нулю, то при резонансной частоте $\omega_{\text{рез}} = 1/\sqrt{LC}$ в соответствии с условием $X_L = X_C$ и законом Ома имеем:

$$I_L = U / X_L; \quad I_C = U / X_C,$$

т.е. токи в параллельных ветвях одинаковы ($I_L = I_C$), но их колебания происходят в противофазе. При этом в контуре циркулирует значительный ток, а в подводящих проводах ток I снижается до нуля. Это явление называют резонансом тока.

М е т о д и з м е р е н и й

Изменяя частоту внешнего напряжения, подаваемого на колебательный контур, и измеряя при этом ток или пропорциональное току падение напряжения на активном сопротивлении U_R , можно построить резонансную кривую $U_R(\omega)$.

В случае последовательного соединения емкости и индуктивности при резонансной частоте наблюдаются максимумы U_R и тока, а напряжение на участке LC минимально. Следовательно, по положению максимума резонансной кривой $U_R(\omega)$ можно определить значение резонансной частоты.

Формула (3) позволяет по найденной частоте $\omega_{рез0}$ определить индуктивность колебательного контура L , если известно значение емкости C_0 :

$$L = \frac{1}{C_0 \omega_{рез0}^2}. \quad (4)$$

Заменив конденсатор с известной емкостью на конденсатор с неизвестной емкостью C_x в контуре с той же индуктивностью L и измерив резонансную частоту $\omega_{рез}$, можно определить емкость конденсатора C_x по формуле

$$C_x = C_0 \left(\frac{\omega_{рез0}}{\omega_{рез}} \right)^2. \quad (5)$$

При параллельном соединении конденсатора и катушки индуктивности резонанс в цепи можно обнаружить по минимальному напряжению на сопротивлении R в цепи контура или по максимальному напряжению на участке LC . Резонансная частота также совпадает с собственной частотой колебательного контура ω_0 .

О п и с а н и е у с т а н о в к и

Схемы электрических цепей для исследования резонансов приведены на рис. 4, монтажная схема – на рис 5.

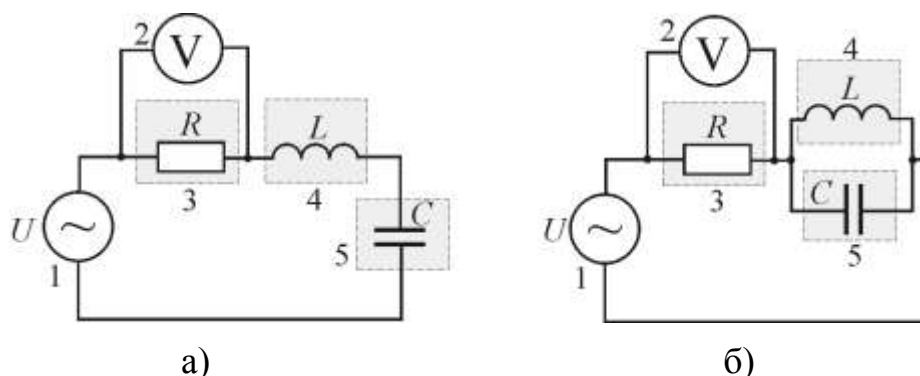


Рис. 4. Электрическая схема:

- 1 – генератор напряжений специальной формы;
- 2 – мультиметр (режим $V \sim 20$ В, входы COM, $V\Omega$);
- 3 – миниблок «Сопротивление» сопротивлением $R = 470$ Ом;
- 4 – миниблок «Индуктивность» содержит катушку с индуктивностью L ;
- 5 – миниблок «Конденсатор» емкостью C

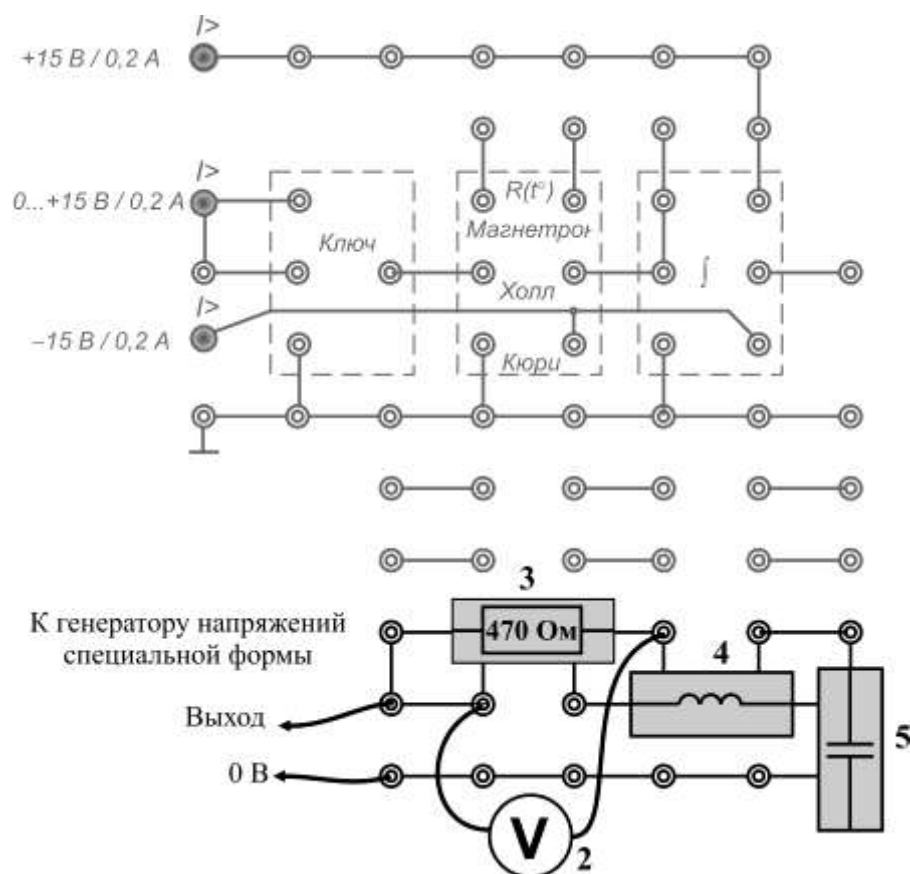


Рис. 5. Монтажная схема (рис. 4, схема а);

2, 3, 4, 5 – см. рис. 4


Электрическая цепь (см. рис. 4а) с последовательно соединенными элементами L и C предназначена для изучения резонанса напряжений, а цепь с параллельным соединением L и C (см. рис. 4б) – для резонанса токов.

Падение напряжения U_R на сопротивлении R измеряют мультиметром 2.

В качестве источника внешнего переменного напряжения используют генератор напряжений специальной формы 1.

П о р я д о к в ы п о л н е н и я р а б о т ы

Выполнение измерений

1. Соберите электрическую цепь (см. рис. 4а) по монтажной схеме, приведенной на рис. 5, подключив конденсатор известной емкости C_0 (ее значение внесите в таблицу).
2. Установите ручку «Форма» генератора напряжений специальной формы в положение «», ручку «Амплитуда» – в крайнее правое положение, а ручку «Частота» – в крайнее левое положение. Включите генератор, а затем мультиметр.

- Изменяя частоту ν выходного сигнала генератора вращением ручки «Частота», определите интервал частот, в котором падение напряжения на активном сопротивлении U_R будет максимальным.
- Изменяя частоту ν в найденном интервале (вблизи резонансной частоты), записывайте в таблицу значения ν и соответствующие им напряжения U_R .

Таблица

Последовательное соединение L, C				Параллельное соедине- ние L, C	
$C_0 =$ мкФ,		$L =$ мГн,		$C_x =$ мкФ,	
$L_x = ?$		$C_x = ?$		$L =$ мГн	
ν , Гц	U_R , В	ν , Гц	U_R , В	ν , Гц	U_R , В
(17–19 значений)					

- Замените конденсатор C_0 в колебательном контуре на C_x и повторите измерения по пп. 3, 4 для получения еще одной резонансной кривой.
- Подключите мультиметр параллельно участку цепи LC . Изменяя частоту в том же интервале, наблюдайте, что вблизи $\nu_{рез}$, для которой U_R максимально, значения напряжения U_{LC} наименьшие.
- Соберите цепь с параллельным соединением L и C (см. рис. 4б), подключив конденсатор емкости C_x .
- Проведите измерения по пп. 3, 4, необходимые для построения резонансной кривой $U_R(\nu)$. Результаты этих измерений записывайте в таблицу. Обратите внимание, что при достижении резонанса токов величина U_R имеет минимум при тех же частотах, что и при последовательном соединении L и C .

Обработка результатов измерений

- По данным таблицы постройте на одном графике 3 резонансных кривых $U_R = f(\nu)$.
- Определите значения резонансных частот контура по положению максимумов и минимума кривых $U_R = f(\nu)$: $\omega_{рез0}$ и $\omega_{рез}$ ($\omega = 2\pi\nu$). По величине частоты $\omega_{рез0}$ для контура с известной емкостью C_0 найдите индуктивность катушки L (формула (4)), а по второй частоте $\omega_{рез}$ – емкость C_x (формула (5)).
- В выводе по работе проведите анализ полученных данных:
 - опишите изменения зависимости $U_R(\nu)$ при изменении емкости колебательного контура;
 - сравните частоты, соответствующие максимуму резонансной кривой при последовательном соединении L и C и минимуму кривой $U_R(\nu)$ при параллельном подключении конденсатора и катушки.

К о н т р о л ь н ы е в о п р о с ы

1. Запишите закон изменения тока в цепи при вынужденных колебаниях.
2. Чем определяются частота и амплитуда вынужденных колебаний?
3. Какая ЭДС вызывает вынужденные колебания?
4. Какие ЭДС действуют в колебательном контуре при вынужденных колебаниях?
5. При каком условии наблюдается резонанс в колебательном контуре?
6. Какова величина полного сопротивления контура и тока в нем в случае резонанса напряжений (последовательного резонанса)?
7. Что характерно для величин тока I и напряжений U_{LC} , U_R при резонансе напряжений в колебательном контуре?
8. Чем объясняется, что
 - а) при резонансе напряжений ток в контуре максимальный;
 - б) при резонансе токов в подводящих к колебательному контуру проводах течет небольшой ток?
9. От каких величин зависит высота резонансного пика $I = f(\omega)$?
10. Какую форму имеют резонансные кривые $U_R = f(\nu)$ и $U_{LC} = f(\nu)$:
 - а) при резонансе напряжений;
 - б) при резонансе токов?
11. К какому участку колебательного контура нужно подключить мультиметр для получения резонансной кривой с максимумом (или с минимумом) в случаях:
 - а) последовательного соединения элементов L и C ;
 - б) параллельного соединения L и C ?
12. Каким образом в данном колебательном контуре можно изменять:
 - а) частоту вынужденных колебаний;
 - б) резонансную частоту контура?
13. Какие параметры колебаний в контуре изменятся, если изменить частоту колебаний генератора?
14. Каким путем в работе добиваются получения резонансов? Что служит признаком достижения резонанса?
15. С какой целью в работе строят график $U_R = f(\nu)$? Как определяют по ним резонансную частоту контура?
16. Какие опытные данные используют для определения величин:
 - а) индуктивности контура L ;
 - б) емкости контура C_x ?

Л и т е р а т у р а

1. Детлаф А.А., Яворский Б.М. Курс физики.– М.: Высшая школа, 1989.– § 28.3.
2. Калашников С.Г. Электричество.– М.: Наука, 1977.– §§ 220–222, 225.

ПРИЛОЖЕНИЯ

Приложение 1

ГРАФИЧЕСКОЕ ПРЕДСТАВЛЕНИЕ И ОБРАБОТКА РЕЗУЛЬТАТОВ ИЗМЕРЕНИЙ

1.1. Построение графиков

Назначение графика – наглядно представить результаты опыта при изучении зависимости одной величины от другой. График позволяет увидеть особенности исследуемой зависимости, выявить ее характер (например, линейная, квадратичная или экспоненциальная) и определить ее параметры. Все это становится доступным при грамотном применении графического метода, а для этого необходимо следовать определенным правилам построения графиков и использовать методы их обработки.

1. Выбор координатных осей. График выполняют на листе миллиметровой бумаги размером $\sim 150 \times 150$ мм, и координатные оси берут примерно равной длины. Горизонтальная ось отводится аргументу, т.е. величине, значение которой задает сам экспериментатор, а вертикальная ось – функции. В конце каждой оси указывают символ величины, десятичный множитель и единицу величины. При этом множитель $10^{\pm k}$ позволяет опустить нули при нанесении шкалы, например, писать 1, 2, 3 ... вместо 0,001; 0,002 и т.д.

2. Выбор интервалов. Интервалы чисел на каждой оси выбирают *независимо друг от друга*, причем такими, чтобы кривая заняла все поле чертежа. Для этого границы интервалов берут близкими к наименьшему и наибольшему среди измеренных значений. Подчеркнем, что начало отсчета часто начинают не с нуля. Нулевую точку помещают на график лишь в том случае, если она близка к экспериментально исследованной области или необходима экстраполяция на нулевое значение.

3. Выбор масштабов и шкалы. Масштаб должен быть простым и удобным для нанесения точек на график. За единицу масштаба принимают отрезок оси, кратный 5, 10, 50 или 100 мм, что позволяет легко отсчитывать доли отрезка. Такому отрезку соотносят «круглое» число (1, 2, 5) единиц измеряемой величины. Деления шкалы на каждой оси подбирают независимо, в соответствии с масштабом, причем надписи делений наносят вдоль всей оси. Чтобы шкала легко читалась, достаточно указать на оси 3–5 чисел.

4. Нанесение точек. Опытные данные наносят на поле графика в виде четких значков, *не подписывая их численные значения*: они приводятся в таблице. Разные значки (светлые и темные кружки, треугольники и др.) используют для обозначения данных, относящихся к различным условиям.

5. Проведение экспериментальной кривой. Кривую проводят тонкой *плавной непрерывной* линией (таковы обычно физические зависимости), чтобы точки находились равномерно по обе стороны кривой как можно ближе к ней. Если вид зависимости известен заранее, то проводят эту теоретическую кривую. В случае линейной зависимости прямую проводят через среднюю точку, координаты которой:

$$\bar{x} = (\sum_{i=1}^N x_i) / N; \quad \bar{y} = (\sum_{i=1}^N y_i) / N,$$

где N – общее число точек на графике.

б. Заголовок графика. График сопровождают названием зависимости, в котором поясняют символы переменных, указанные в конце осей. Кроме того, в подписи к графику разъясняют обозначения опытных точек и кривых, если их несколько. Заголовок принято располагать выше графика, либо под графиком.

1.2. Графический анализ опытных данных

1.2.1. Сравнение с теорией. Функциональные шкалы

Для проверки теоретической зависимости на график наносят опытные точки (нередко с указанием их погрешности в виде $\pm \Delta y$), а теоретическую кривую проводят через точки, рассчитанные по уравнению. Если теория дает лишь вид зависимости, а параметры ее неизвестны и их надлежит определить из опыта, то экспериментальную зависимость стараются привести к линейному виду (так как параметры прямой найти проще). С этой целью при построении графика по осям откладывают не сами измеренные величины, а такие функции этих величин, которые позволяют *линеаризовать зависимость*. Рассмотрим пример.

Опыт показывает, что электрическое сопротивление полупроводника снижается с ростом температуры нелинейно. Чтобы выбрать координаты, в которых зависимость линеаризуется, обратимся к теории. Согласно квантовой теории твердого тела сопротивление истинного полупроводника меняется с температурой по закону $R = A \exp(\Delta W / 2kT)$. Логарифмируя это уравнение, получаем зависимость $\ln R = \ln A + \Delta W / 2kT$, которая представится на графике в виде прямой $y = b + Kx$, если обозначить $y = \ln R$, $x = 1 / T$. Определяя параметры этой прямой $b = \ln A$ и $K = \Delta W / 2k$, можно найти характеристики полупроводника A и ΔW .

1.2.2. Определение параметров линейной зависимости

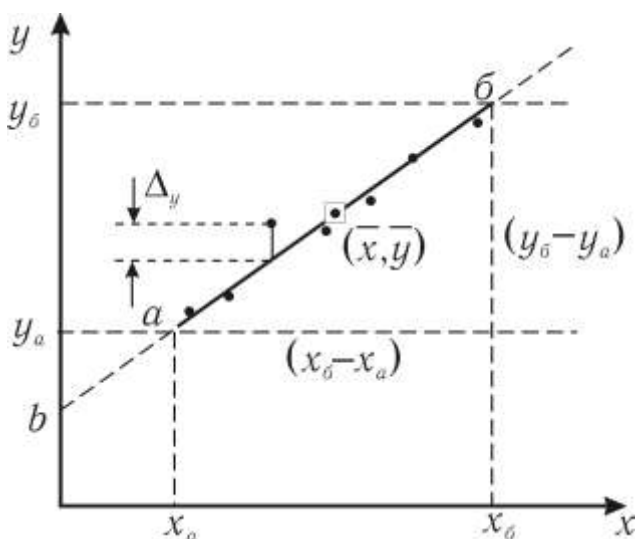
Рассмотрим два наиболее распространенных метода:

- приближенный метод определения параметров прямой, когда используют отрезки, отсчитанные по шкале на осях графика;
- метод наименьших квадратов (МНК).

П р и б л и ж е н н ы й м е т о д

Пусть измеренные величины x и y связаны линейной зависимостью вида $y = Kx + b$ и нужно определить ее параметры K и b .

Для этого опытные точки наносят на график и проводят прямую линию, руководствуясь правилами построения графика. На концах линии выбирают две произвольные точки a и b , удобные для расчета. Для снижения погрешности отсчета по графику и упрощения расчета углового коэффициента K удобно точку a взять на одной из осей, а точку b – так, чтобы отрезок $(x_b - x_a)$ выражался целым числом.



Определение параметров K и b

Среднее значение углового коэффициента K вычисляют как отношение, определяющее наклон прямой:

$$\bar{K} = \frac{y_b - y_a}{x_b - x_a}. \quad (1)$$

Параметр b линейной зависимости находят по графику как ординату точки пересечения прямой с осью y . Величину b можно

найти и по уравнению прямой, подставляя координаты средней точки графика:

$$b = \bar{y} - \bar{K}\bar{x}. \quad (2)$$

Случайные погрешности параметров определяются разбросом опытных точек относительно проведенной прямой. Для простейшей оценки этих погрешностей достаточно найти на графике величину Δ_y – отклонение от прямой линии наиболее удаленной точки и $(y_N - y_1)$ – интервал, на котором сделаны измерения (длина оси y). Абсолютная случайная погрешность параметра b :

$$\Delta_b = \Delta_y. \quad (3)$$

Для углового коэффициента прямой K сначала вычисляют относительную погрешность:

$$\delta_K = \frac{\Delta_y}{(y_N - y_1)} \cdot 100 \%. \quad (4)$$

Формула (4) привлекает тем, что при расчете отношения величин одного рода можно взять их в любых единицах (всего удобнее – в миллиметрах шкалы по оси y). Напомним, что в величине погрешностей имеет значение, как правило, одна цифра, а потому достаточная точность отсчета отрезка $(y_N - y_1)$ – «круглое число», например, 90, 100 или 120 мм.

Затем находят абсолютную погрешность среднего значения величины K :

$$\Delta_K = \bar{K}\delta_K / 100 \%, \quad (5)$$

которая позволяет записать доверительный интервал для искомого параметра K :

$$K = \bar{K} \pm \Delta_K. \quad (6)$$

Доверительная вероятность P в описанном методе оценки погрешностей (по максимальному отклонению Δ_K) зависит от числа опытных точек N – чем больше N , тем выше надежность результата:

$$P = 1 - (1/2)^{N-1}. \quad (7)$$

М е т о д н а и м е н ь ш и х к в а д р а т о в

МНК позволяет найти параметры «наилучшей» расчетной кривой, такой, чтобы ее расхождение с результатами опыта было минимальным. Отметим, что метод не дает вида зависимости $y(x)$. Последний выбирается либо из теоретических представлений, либо по данным эксперимента. Поэтому перед использованием МНК нужно убедиться, что опытные данные действительно соответствуют предполагаемой зависимости. Для этого прежде всего необходимо построить график по результатам опыта.

Метод основан на том, что критерием «наилучших» параметров искомой зависимости является минимальность суммы S квадратов отклонений опытных точек y_i от расчетной кривой, т.е. минимум величины

$$S = \sum_{i=1}^N [y_i - f(x_i, a_1, a_2, \dots, a_m)]^2,$$

где $f(x_i, a_1, a_2, \dots, a_m)$ – значение искомой функции в i -й точке. Условия минимума при варьировании значений параметров a_j – равенство нулю соответствующих производных: $\partial S / \partial a_j = 0$ (индекс $j = 1, 2, \dots, m$) – дают m уравнений для отыскания m неизвестных параметров a_j расчетной зависимости $f(x)$.

МНК наиболее прост для линейной зависимости $y = Kx + b$, которая содержит два неизвестных параметра: K и b . В этом случае сумма наименьших квадратов отклонений

$$S = \sum_{i=1}^N [y_i - (Kx + b)]^2$$

достигается при выполнении условий $\partial S / \partial K = 0$ и $\partial S / \partial b = 0$, из которых получены для искомых параметров следующие уравнения:

$$K = \frac{N \sum x_i y_i - (\sum x_i)(\sum y_i)}{N \sum (x_i^2) - (\sum x_i)^2}, \quad (8)$$

$$b = \frac{\sum y_i}{N} - K \frac{\sum x_i}{N} \quad \text{или} \quad b = \bar{y} - K\bar{x}, \quad (9)$$

где суммы вычисляются по всем опытным точкам (N слагаемых).

Уравнение (9) показывает, что расчетная прямая проходит через следующие две точки: начальную ($x = 0$; $y = b$) и среднюю (\bar{x} ; \bar{y}). При этом расположение опытных точек по отношению к прямой таково, что отклонения

отдельных точек Δ_y «выравниваются»: именно в этом случае сумма S минимальна. Если на графике есть одна точка с большим отклонением от прямой, то для выполнения условия S_{\min} эта точка «подтянет» к себе расчетную прямую.

Для расчета среднего квадратического отклонения (СКО) искомых параметров (случайной погрешности) МНК дает следующие выражения:

$$\sigma_K[\Delta] = \frac{S_y}{\sqrt{x^2 - (\bar{x})^2}}; \quad \sigma_b = \bar{x} \sigma_K[\Delta],$$

где $S_y = \sqrt{\frac{\sum (y_i - Kx_i - b)^2}{N(N-2)}}; \quad \bar{x}^2 = \frac{\sum (x_i^2)}{N}.$

Расчеты по МНК обычно проводят на ЭВМ, используя стандартные программы. В лаборатории удобен программируемый микрокалькулятор, а также обычный микрокалькулятор с ячейкой памяти для вычисления сумм.

Пример применения МНК

При использовании метода выполняют следующие операции.

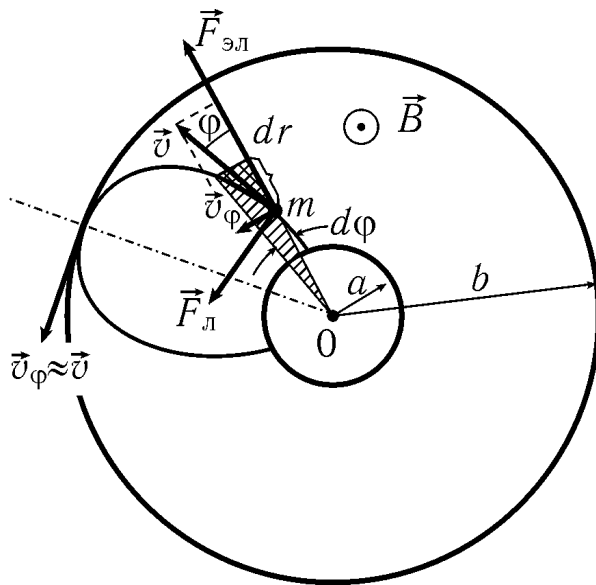
1. Из теории или опытных данных выясняют вид зависимости. Если она линейная (например, известно уравнение температурной зависимости сопротивления металлов $R(t) = R_0 + R_0\alpha t$) или же из графика видно, что опытные точки располагаются близко к некоторой прямой, то можно применять для расчета ее параметров формулы (8), (9). Если экспериментальная зависимость нелинейная, то стараются преобразовать ее в линейную (см. *функциональные шкалы*).
2. Для расчетов параметров K и b по формулам (8), (9) предварительно вычисляют необходимые суммы по всем опытным точкам, а затем уже рассчитывают сами величины.
3. Наносят на поле графика начальную ($x = 0; y = b$) и среднюю ($\bar{x}; \bar{y}$) точки и проводят через эти точки расчетную прямую, чтобы убедиться, что отклонения от нее опытных точек действительно минимальны.
4. Используя найденные значения параметров K и b , вычисляют случайные погрешности СКО этих величин по приведенным выше формулам. Записывают уравнение экспериментальной прямой и по найденным параметрам рассчитывают необходимые физические величины. Так, в примере с зависимостью $R(t)$ находят температурный коэффициент сопротивления $\alpha = K/R_0$, где величина $R_0 = b$.

СПРАВОЧНЫЕ ДАННЫЕ

2.1. Вывод расчетной формулы для определения e/m методом магнетрона

Решим задачу № 3.394 (Иродов И.Е. Задачи по общей физике.— М.: Наука, 1979.— С. 156), условие которой следующее.

Магнетрон — это прибор, состоящий из нити накала радиусом a и коаксиального цилиндрического анода радиусом b , которые находятся в однородном магнитном поле, параллельном нити. Между нитью и анодом приложена ускоряющая разность потенциалов U . Найти значение индукции магнитного поля, при котором электроны, вылетающие с нулевой начальной скоростью из нити, будут достигать анода.



Магнетрон

На рисунке показаны силы, действующие на электрон, движущийся со скоростью v в произвольной точке траектории.

Сила Лоренца сообщает электрону нормальное ускорение $v^2/R = evB/m$, в результате чего он движется по криволинейной траектории с радиусом кривизны $R = mv/eB$. По мере движения электрона от катода к аноду в электрическом поле скорость его растет, что ведет к увеличению R , т.е. траектория частицы не является окружностью.

Интересующее нас значение магнитной индукции B , при котором траектория электрона касается поверхности анода, определяет силу Лоренца, входящую в уравнение динамики движения частицы. Запишем это уравнение для вращения электрона вокруг оси O магнетрона (относительно этой оси момент силы $\vec{F}_{эл}$ равен нулю). Изменение момента импульса электрона

$$d(mv_{\phi}r) = Mdt;$$

или

$$mrdv_{\phi} + mv_{\phi}dr = F_{л} \cos \phi r dt, \tag{1}$$

где $F_{л} = evB = eBv_{\phi} / \sin \phi$; v_{ϕ} — составляющая скорости, перпендикулярная радиальной v_r .

В уравнении (1) содержатся 4 переменные (v_{ϕ}, r, ϕ, t), причем для первых двух очевидны граничные условия (см. рисунок): при изменении расстояния электрона от оси r от a до b составляющая его скорости v_{ϕ} изменяется от нуля до v (модуля скорости). Поэтому преобразуем уравнение (1), ос-

ставляя в нем переменные r и v_φ . После подстановки значения $F_{\text{Л}}$ в правую часть уравнения получим

$$mrdv_\varphi + mv_\varphi dr = eBv_\varphi rdt / \operatorname{tg} \varphi, \quad (1a)$$

где $\operatorname{tg} \varphi$ найдем из рис. 1. Сместив радиус r на угол $d\varphi$, получим два треугольника (заштрихованы), из которых следует соотношение

$$rd_\varphi = dr \operatorname{tg} \varphi. \quad (2)$$

Чтобы исключить из уравнений переменные угол φ и время t , запишем формулу для угловой скорости, связывающей эти величины:

$$d\varphi / dt = \partial_\varphi / r. \quad (3)$$

С учетом выражений (2) и (3) уравнение динамики приводится к виду

$$mrdv_\varphi + mv_\varphi dr = (e/m)Brdr. \quad (4)$$

Это уравнение в полных дифференциалах при начальных условиях $r_0 = a$, $v_0 = 0$ имеет следующее решение:

$$(e/m)Br^2 / 2 - v_\varphi r = (e/m)Ba^2 / 2. \quad (5)$$

Для точки касания поверхности анода расстояние от оси $r = b$ и скорость электрона $v_\varphi = v$ (см. рисунок), а значение скорости определяется разностью потенциалов в электрическом поле: $mv^2 / 2 = eU$. Подстановка этих значений в уравнение (5) дает следующий ответ:

$$B_{\text{кр}} = \frac{2b}{b^2 - a^2} \sqrt{2Um/e}. \quad (6)$$

Электроны, вылетевшие из катода с нулевой начальной скоростью, будут достигать поверхности анода при $B \ll B_{\text{кр}}$.

В случае тонкой нити, принимая, что $a \ll b$, из уравнения (6) получаем формулу

$$B_{\text{кр}} = 2/b \sqrt{2Um/e}, \quad (7)$$

с которой совпадает расчетная формула, найденная в лабораторной работе № 6 в приближении постоянной скорости электрона v , приобретенной вблизи нити катода.

2.2. Основные физические постоянные

Скорость света в вакууме	$c = 3 \cdot 10^8$ м/с
Число Авогадро	$N_A = 6,02 \cdot 10^{23}$ моль ⁻¹
Постоянная Больцмана	$k = 1,38 \cdot 10^{-23}$ Дж/К
Элементарный заряд	$e = 1,60 \cdot 10^{-19}$ Кл
Масса электрона	$m_e = 0,911 \cdot 10^{-30}$ кг
Удельный заряд электрона	$e/m_e = 1,76 \cdot 10^{11}$ Кл/кг
Постоянная Планка	$h = 6,63 \cdot 10^{-34}$ Дж·с
Магнетон Бора	$\mu_B = 0,927 \cdot 10^{-23}$ Дж/Тл

Атомная единица массы	$1 \text{ а.е.м.} = 1,66 \cdot 10^{-27} \text{ кг}$
Электрическая постоянная	$\varepsilon_0 = 0,885 \cdot 10^{-11} \text{ Ф/м}$
Магнитная постоянная	$\mu_0 = 4\pi \cdot 10^{-7} = 1,26 \cdot 10^{-6} \text{ Гн/м}$
Электрон-вольт	$1 \text{ эВ} = 1,6 \cdot 10^{-19} \text{ Дж}$

2.3. Удельные сопротивления и температурные коэффициенты сопротивления

Элемент	Удельное сопротивление ρ , нОм·м (при 20 °С)	Температурный коэффициент α , 10^{-3} К
Алюминий	25,3	4,5
Вольфрам	55,0	5,1
Медь	17,1	4,3
Свинец	190,0	4,2
Серебро	15,0	4,1
Нихром	1100,0	0,2

2.4. Постоянная Холла и ширина запрещенной зоны

Элемент	Ширина запрещенной зоны ΔW , эВ (при 20 °С)	Постоянная Холла, $10^{-10} \text{ м}^3/\text{Кл}$ (при 20 °С)
Магний	0,69	-0,9
Алюминий	1,32	-0,379
Германий	0,63	+10 ⁹
Олово	1,55	-0,048
Теллур	0,35	+0,24

Л.Ф. Гладкова, А.Е. Гришкевич, С.И. Морозов,
Т.Н. Хоменко

ЭЛЕКТРИЧЕСТВО И МАГНЕТИЗМ

Учебное пособие к выполнению лабораторных работ
по курсу физики

Пятое издание, исправленное и дополненное

Под редакцией А.Е. Гришкевича

Техн. редактор А.В. Миних

Издательство Южно-Уральского государственного университета

Подписано в печать . . . 2014 Формат 60x84 1/16. Печать трафаретная.
Усл. печ. л. 6,51. Уч.-изд. л. 6,61. Тираж 100 экз. Заказ . . . Цена С.

Издательский центр ЮУрГУ. 454080, г. Челябинск, пр. им. В.И. Ленина, 76.